

# Notice d'installation et d'entretien

## Voûte Arcade RPT

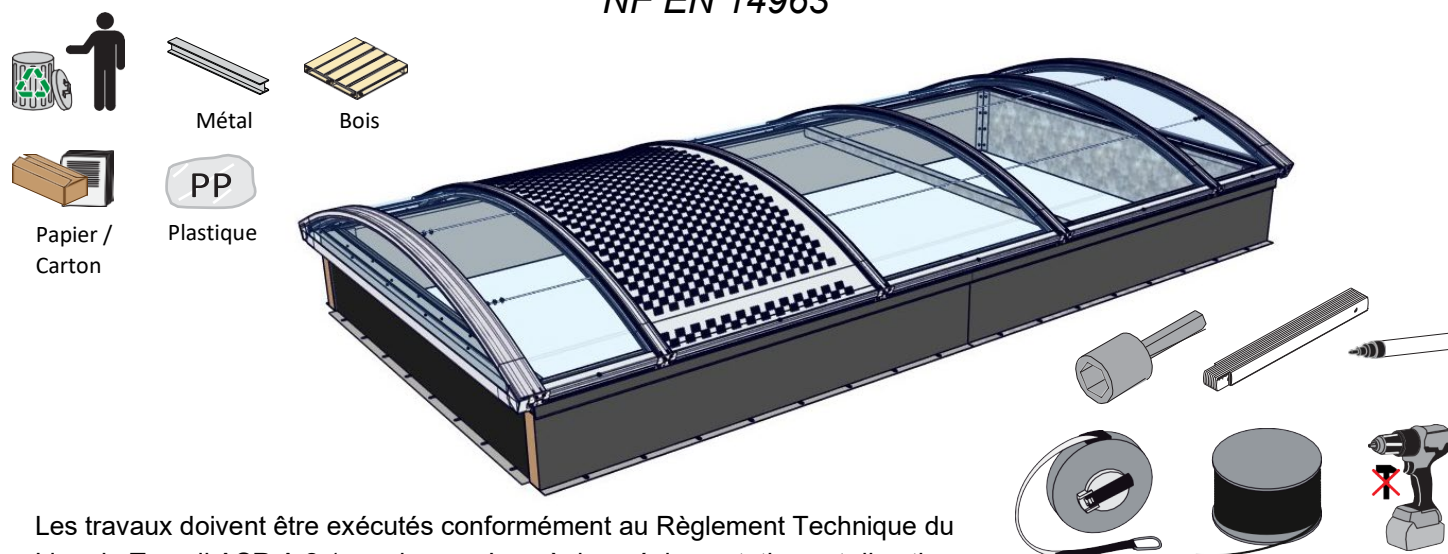
Désignation et référence commerciale : Voûte Arcade RPT

DOP : VAR

### Attention :

La présente notice ne saurait constituer un document contractuel, le fabricant se réserve la possibilité d'apporter sans préavis toute modification qu'il jugera utile.

NF EN 14963



Les travaux doivent être exécutés conformément au Règlement Technique du Lieu de Travail ASR A 2.1 en vigueur. Les règles, réglementations et directives en vigueur et applicables en matière de prévention des accidents doivent être respectées dans les États de l'UE et dans les pays où le produit est destiné à être utilisé.

Veuillez conserver les instructions dans un endroit sûr, même après l'achèvement des travaux d'installation.

Utilisation conforme à l'usage prévu

- Installation sur les toits plats avec une pente jusqu'à 20°. Parallèle au faîtage  $\leq 5^\circ$ .
- Eclairage naturel.
- Équipé d'ouvrants, d'une ventilation journalière et d'un DENFC (dispositif naturel d'extraction de fumée et de chaleur)

Toute autre utilisation ou installation dans des zones non autorisées est une utilisation inappropriée. Cela annule toute réclamation en responsabilité ou en garantie contre le fabricant.

Etendue de la livraison

- Pièces détachées, conditionnées sur palettes
- Accessoires en option, selon la version
- Guide d'installation
- Plan d'installation avec nomenclature



**Attention :** En cas d'intégration d'ouvrant dans la voûte, consulter la notice correspondante avant le montage de la voûte.

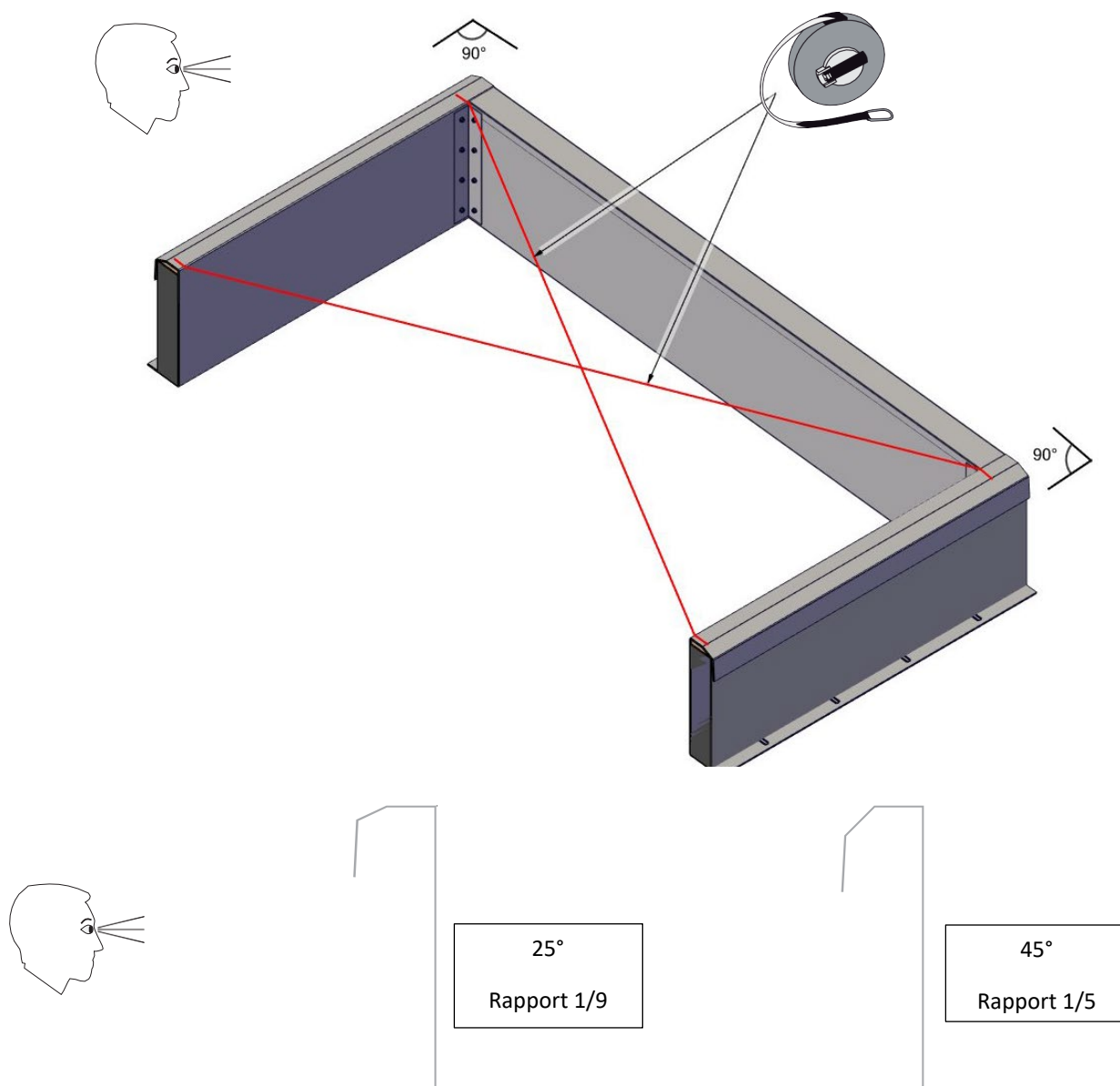
## Table des matières

1.	Costière .....	3
2.	Étanchéité de la costière .....	4
3.	Profils de rive .....	8
4.	Profils bas de tympan .....	11
5.	Profil serreur .....	12
6.	Arc porteur .....	14
7.	Renfort de l'arc porteur .....	16
8.	Option 1200J .....	17
9.	Remplissage .....	18
10.	Parclose d'arc porteur .....	20
11.	Remplissage tympan .....	22
12.	Pièces de finition .....	23
13.	Parclose d'arc porteur de tympan .....	25
14.	Fixation parclose de rive .....	26
15.	Découpe des joints de parclofes .....	26

Page 2 sur 29	Réf : NIE-VOUT Voûte Arcade RPT Notice d'installation et d'entretien Mis à jour : 16/09/2024	Usine SKYDOME Entre-Deux-Villes 02270 Sons-Et-Ronchères Tél : 03 23 21 79 90	
------------------	---	---	---

# 1. Costière

- Vérifier si la costière est droite en mesurant les diagonales.



<b>S Attention</b>	<b>Les profils de rives permettent de compenser une tolérance de 1 cm maximum entre les éléments de la costière.</b>
	<b>Si les profils de rives ne sont pas montés à angle droit les uns par rapport aux autres, les adaptateurs de l'autre extrémité de la voûte seront trop courts, le profil de tympan ne pourra alors pas se monter. Pour les ouvrants, ils ne se termineront pas au ras des arcs porteurs et ne seront donc pas étanches.</b>

Page 3 sur 29	Réf : NIE-VOUT Voûte Arcade RPT Notice d'installation et d'entretien Mis à jour : 16/09/2024	Usine SKYDOME Entre-Deux-Villes 02270 Sons-Et-Ronchères Tél : 03 23 21 79 90	
------------------	---	---	--

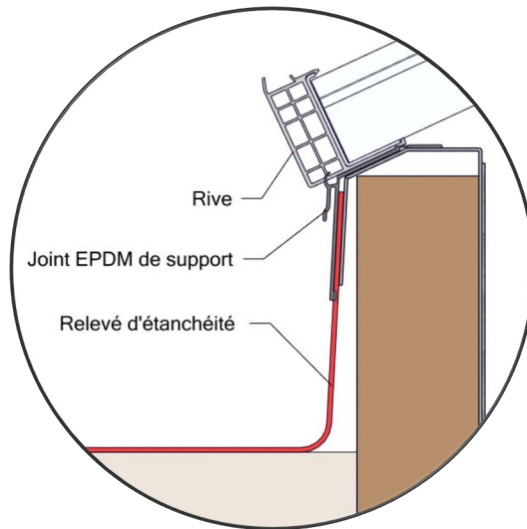
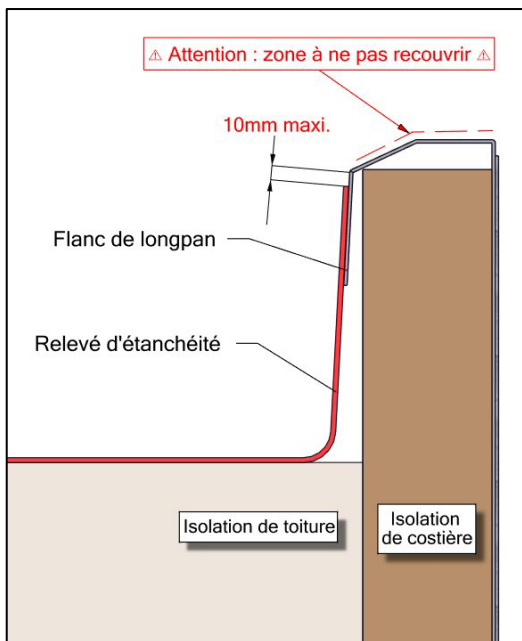
## 2. Etanchéité de la costière

### 2.1 Toiture avec relevé d'étanchéité bitumineux

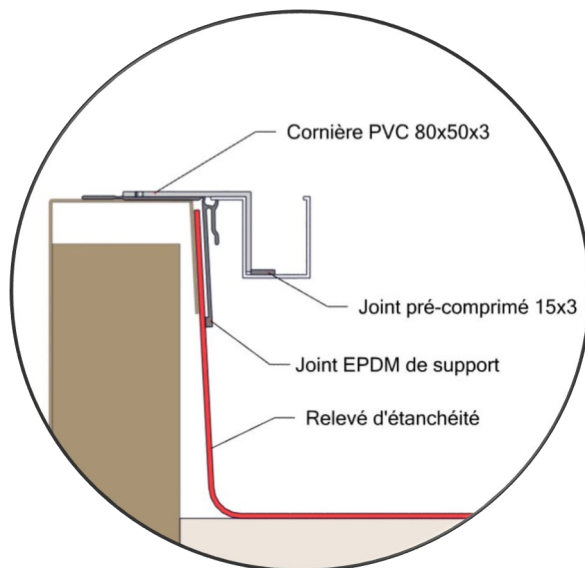
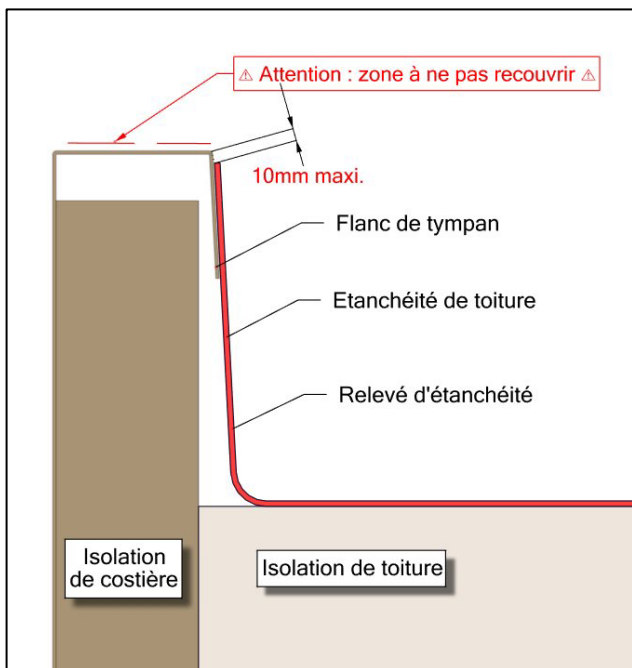
**S Attention** Le relevé d'étanchéité ne doit pas remonter sur les surfaces d'appui de la voûte.

**! Note** Le montage de la voûte ne peut débuter qu'une fois l'étanchéité réalisée.

Vue en coupe flanc de longpan :



Vue en coupe flanc de Tympan :





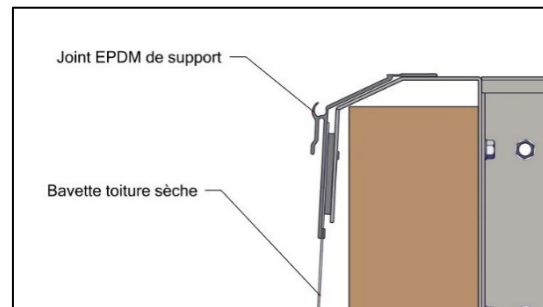
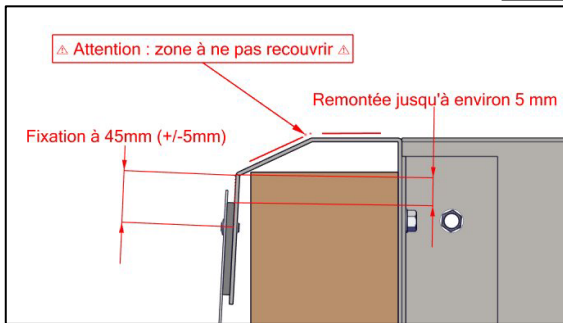
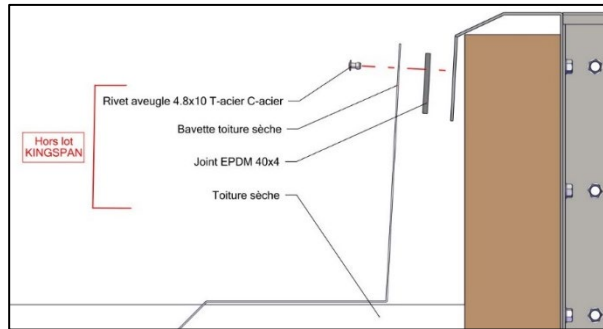
# Notice d'installation et d'entretien

## Voûte Arcade RPT

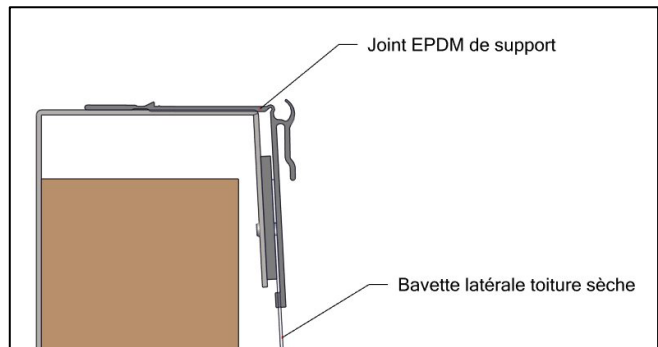
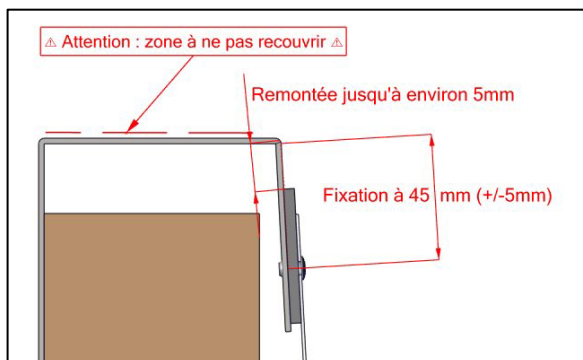
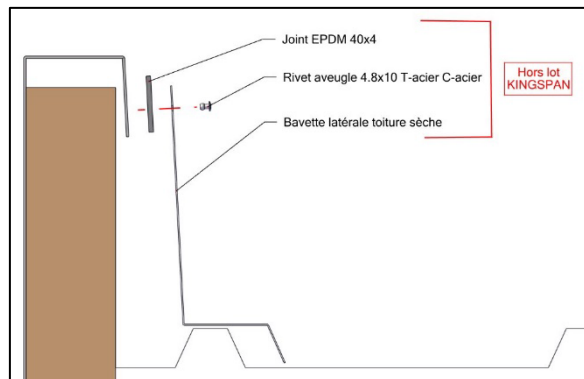
### 2.2 Toiture avec bac sec

**S ATTENTION** La bavette ne doit pas remonter sur les parties horizontales, ni être en contact direct avec les flancs.

Vue en coupe flanc de longpan :



Vue en coupe flanc de tympan :



Page 5 sur 29	Réf : NIE-VOUT Voûte Arcade RPT Notice d'installation et d'entretien Mis à jour : 16/09/2024	Usine SKYDÔME Entre-Deux-Villes 02270 Sons-Et-Ronchères Tél : 03 23 21 79 90	
------------------	---	---	---

# Notice d'installation et d'entretien

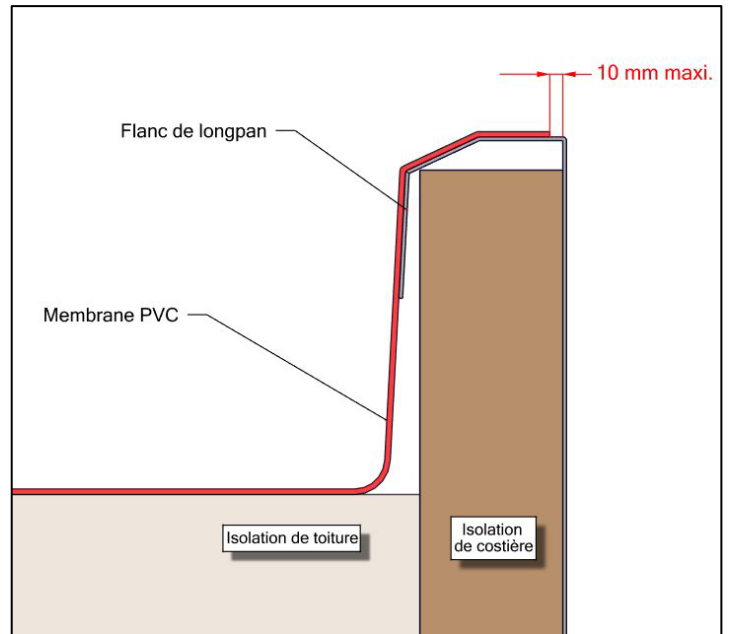
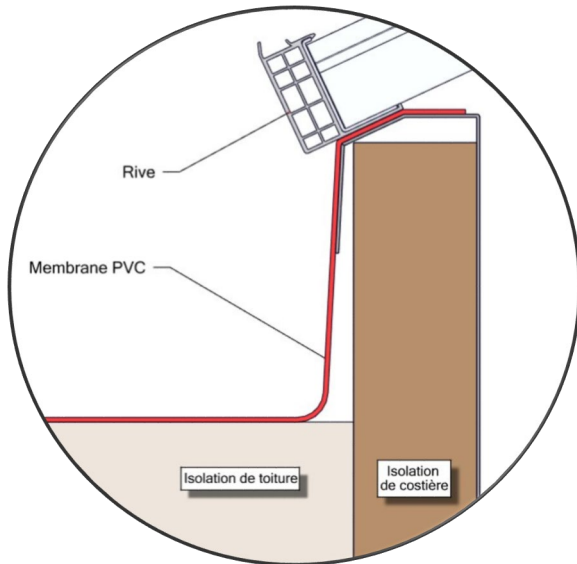
## Voûte Arcade RPT

### 2.3 Toiture avec membrane PVC

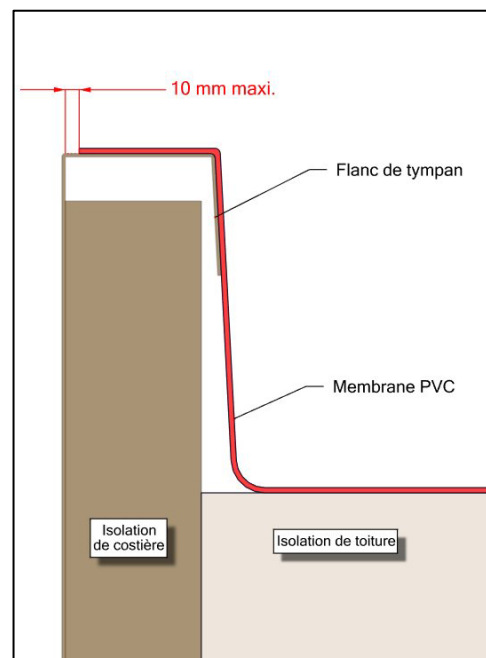
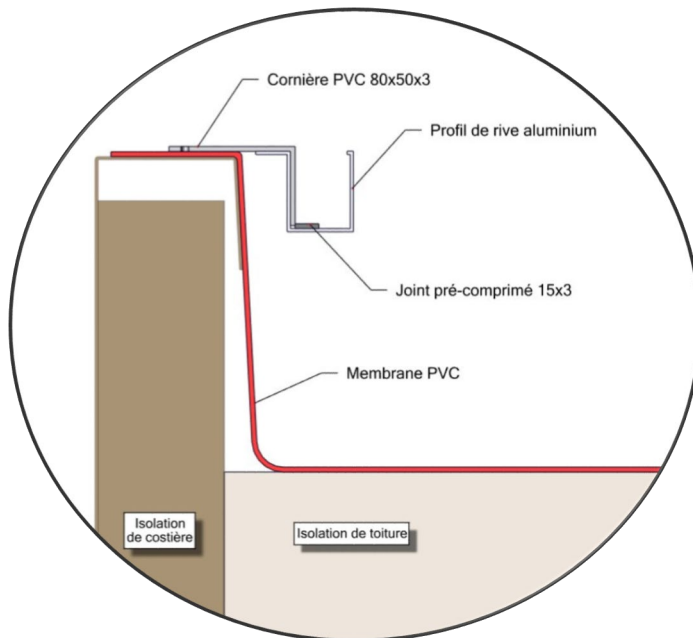
**S ATTENTION** La membrane PVC doit remonter sur les parties horizontales des flancs.

**! Note** Le montage de la voûte ne peut débuter qu'une fois l'étanchéité réalisée.

Vue en coupe flanc de longpan :



Vue en coupe flanc de Tympan :



Page 6 sur 29	Réf : NIE-VOUT Voûte Arcade RPT Notice d'installation et d'entretien Mis à jour : 16/09/2024	Usine SKYDOME Entre-Deux-Villes 02270 Sons-Et-Ronchères Tél : 03 23 21 79 90	
------------------	---	---	--

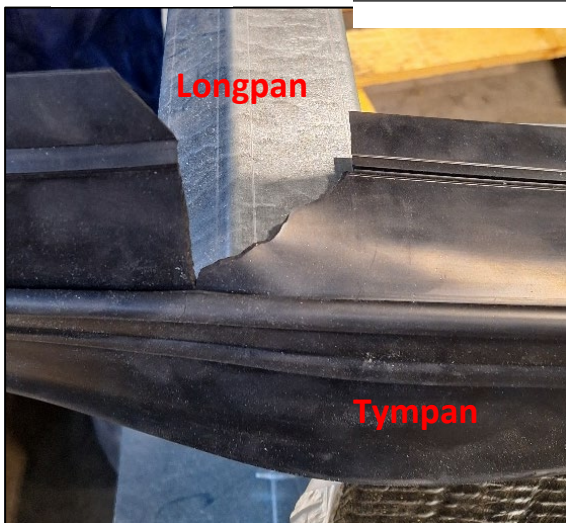
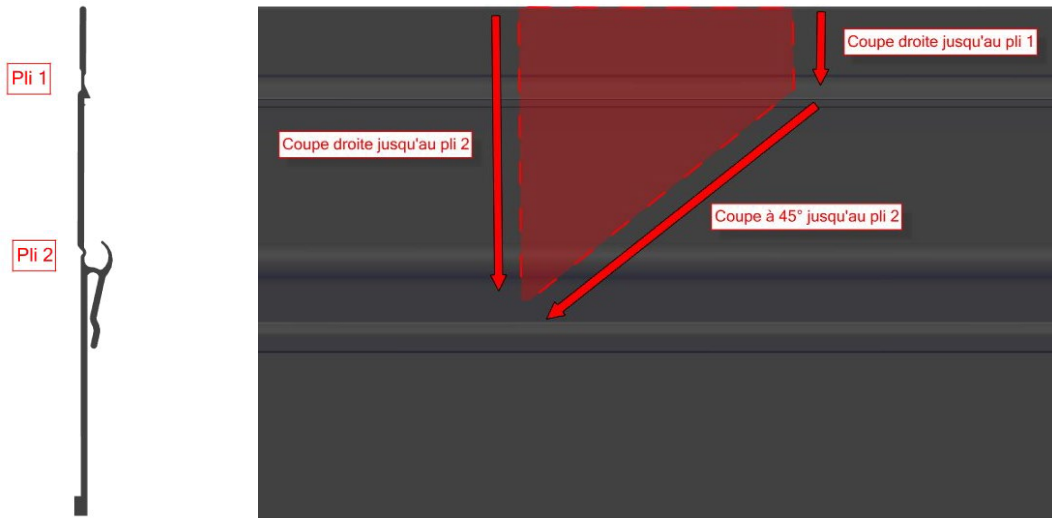
# Notice d'installation et d'entretien

## Voûte Arcade RPT

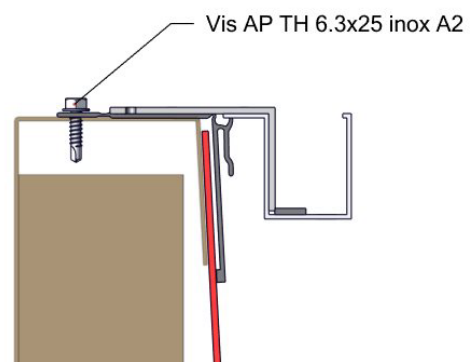
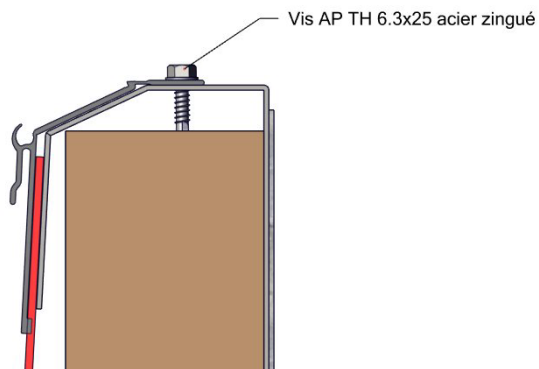
### 2.4 Joint EPDM de support de costière

**! Note**

Découpe du joint EPDM support pour les coins de la costière, dans le cas d'un relevé d'étanchéité ou d'un bac sec



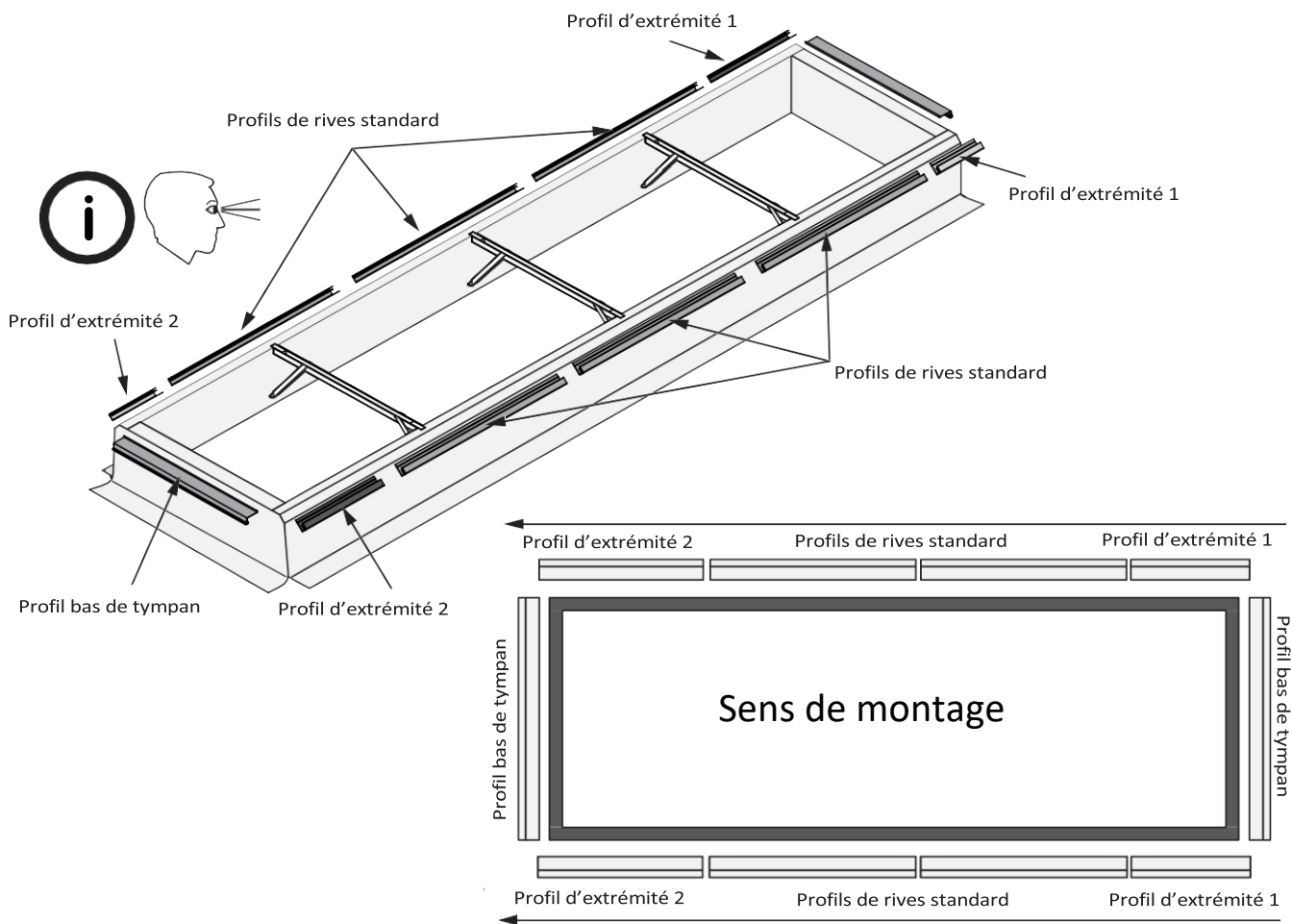
Fixation du joint avec une vis AP 6.3x25 sur la partie horizontale du flanc :



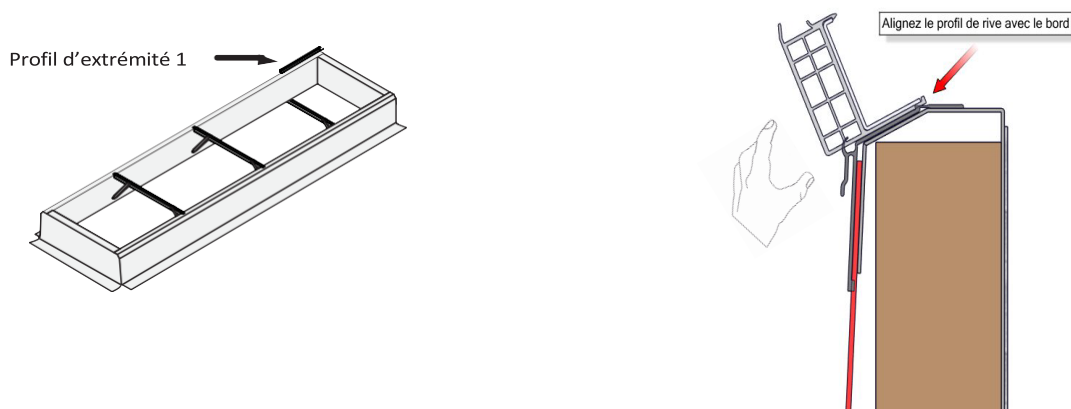
Page 7 sur 29	Réf : NIE-VOUT Voûte Arcade RPT Notice d'installation et d'entretien Mis à jour : 16/09/2024	Usine SKYDOME Entre-Deux-Villes 02270 Sons-Et-Ronchères Tél : 03 23 21 79 90	
------------------	---	---	---

### 3. Profils de rive

➤ Disposition des profils de rives



➤ Commencer par monter les profils d'extrémité 1.

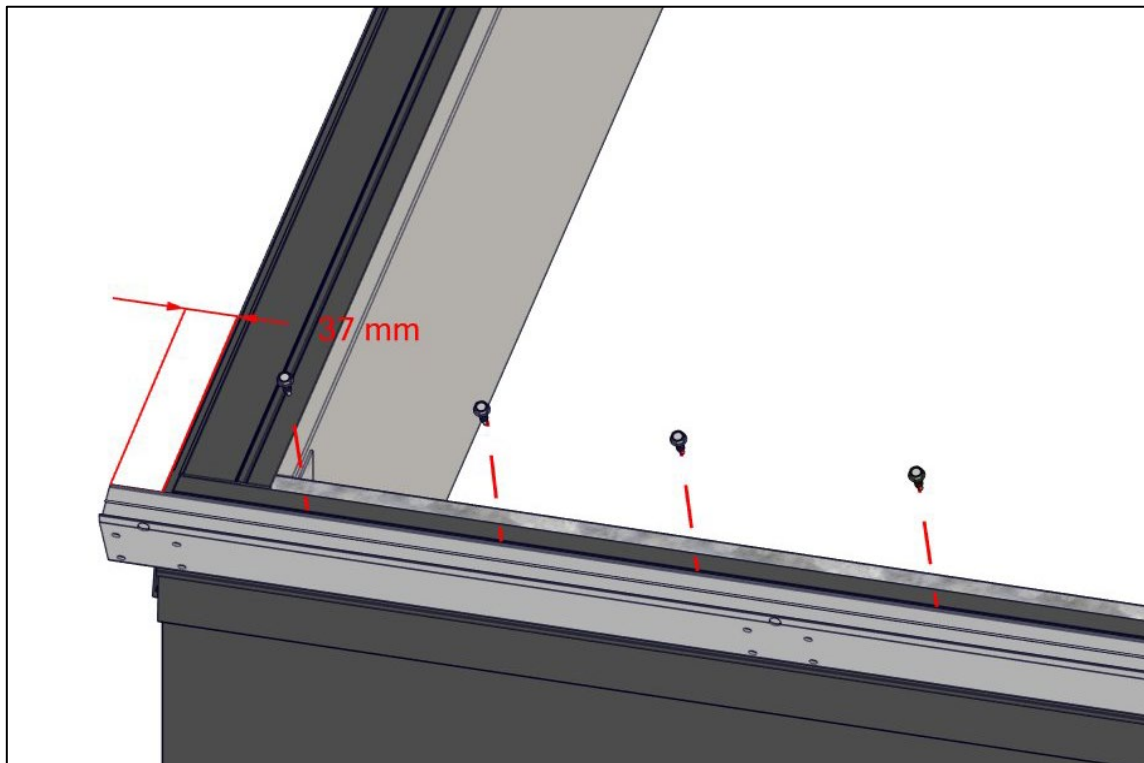


Page 8 sur 29	Réf : NIE-VOUT Voûte Arcade RPT Notice d'installation et d'entretien Mis à jour : 16/09/2024	Usine SKYDÔME Entre-Deux-Villes 02270 Sons-Et-Ronchères Tél : 03 23 21 79 90	
------------------	---	---	--

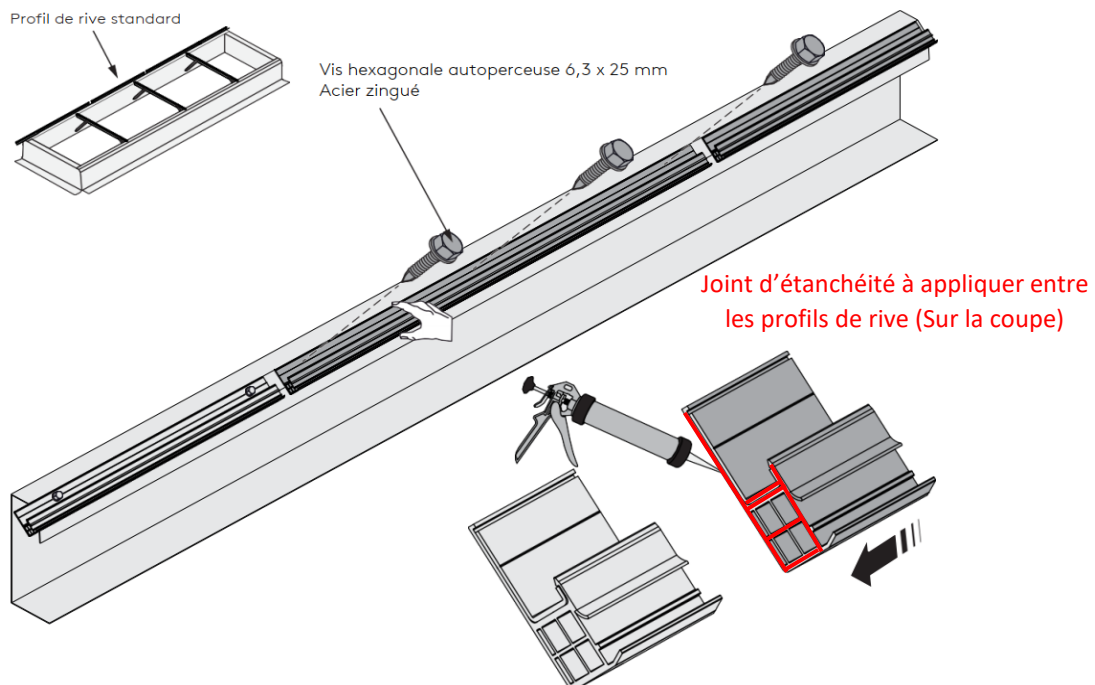
## Notice d'installation et d'entretien

### Voûte Arcade RPT

- Les profils d'extrémités doivent dépasser de 37mm du bord des longpans.

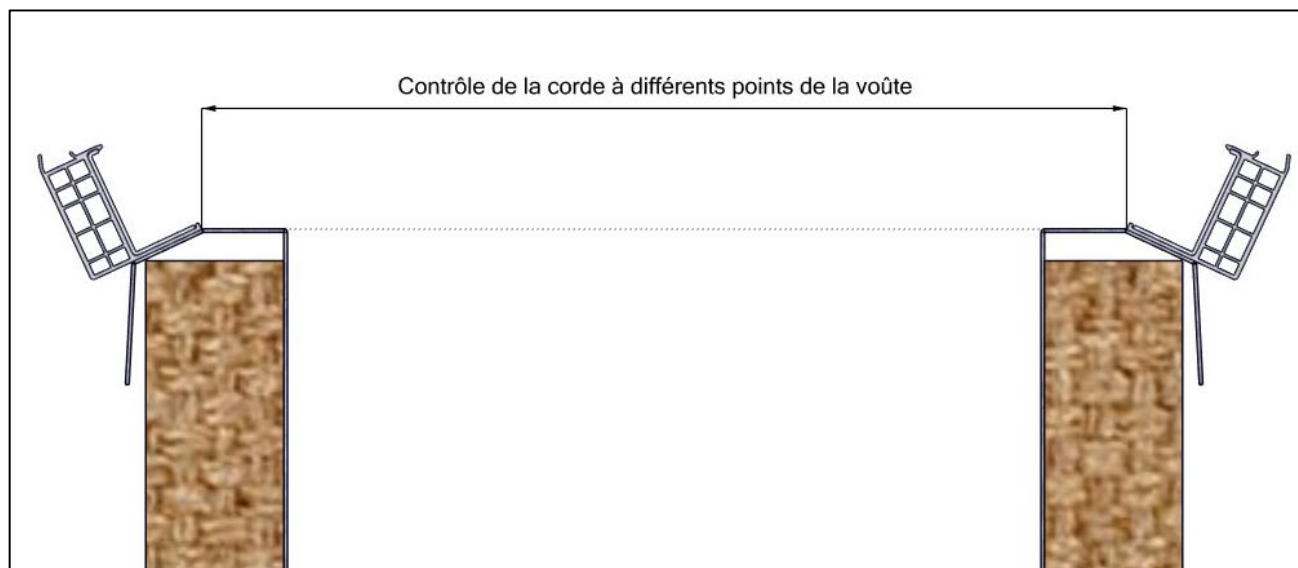


- Monter les profils de rives de chaque côté de la voûte en suivant le sens de montage



Page 9 sur 29	Réf : NIE-VOUT Voûte Arcade RPT Notice d'installation et d'entretien Mis à jour : 16/09/2024	Usine SKYDÔME Entre-Deux-Villes 02270 Sons-Et-Ronchères Tél : 03 23 21 79 90	
------------------	---	---	---

- Vérifier que les profils sont à angle droit

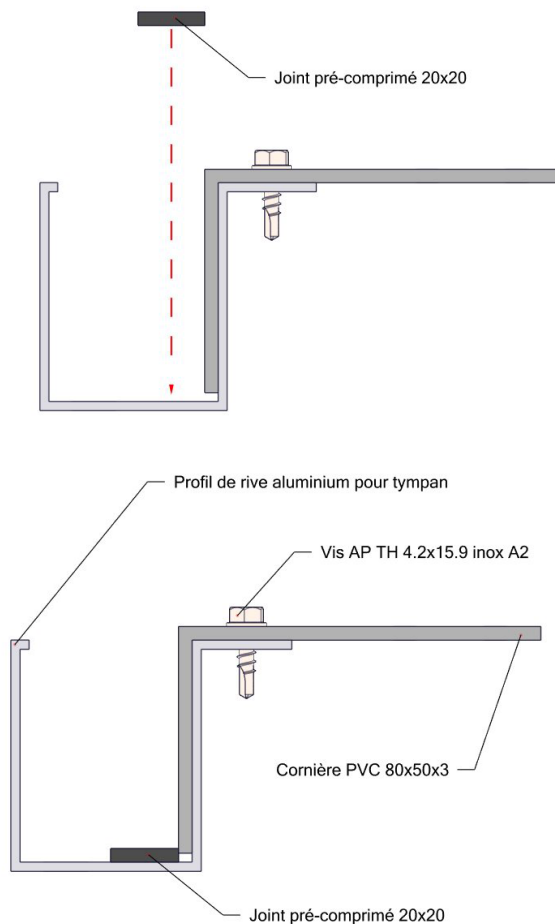
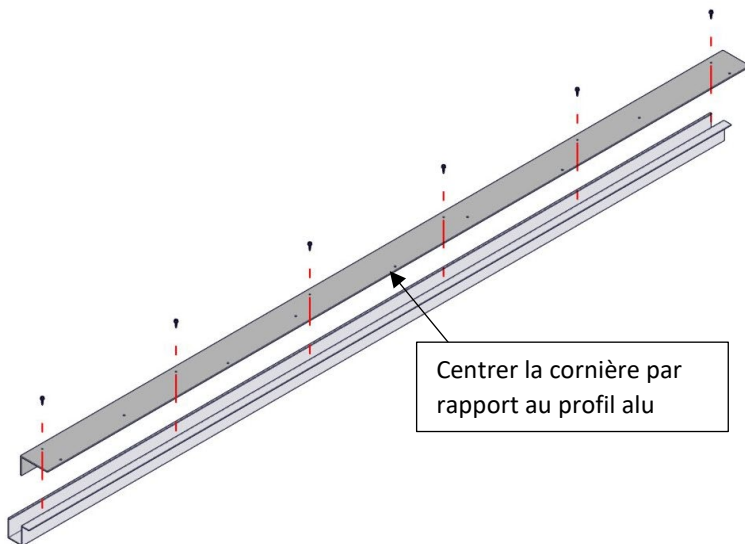


Page 10 sur 29	Réf : NIE-VOUT Voûte Arcade RPT Notice d'installation et d'entretien Mis à jour : 16/09/2024	Usine SKYDOME Entre-Deux-Villes 02270 Sons-Et-Ronchères Tél : 03 23 21 79 90	
-------------------	---	---	---

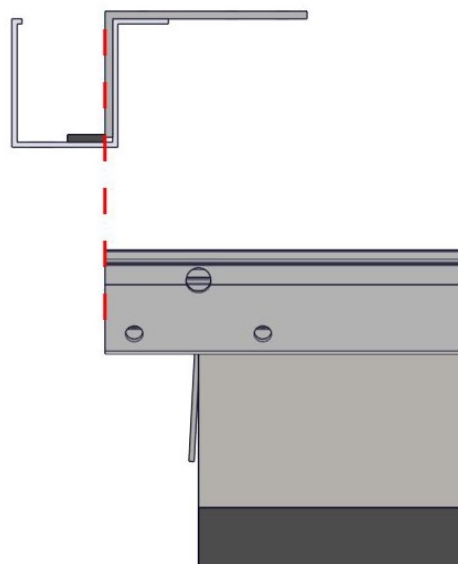
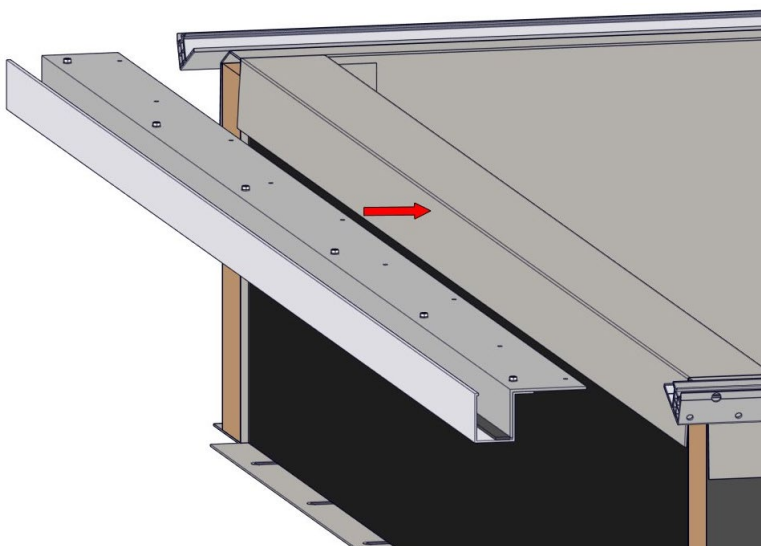


## 4. Profils bas de tympan

### ➤ Assemblage du bas de tympan



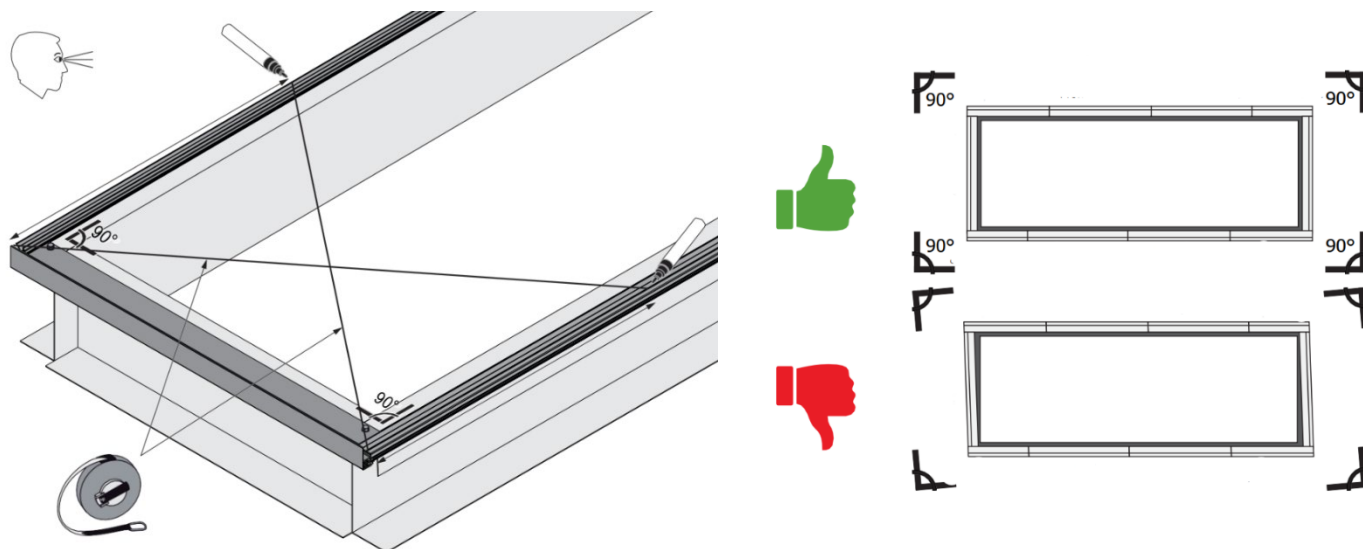
### ➤ Disposition du profil bas de tympan



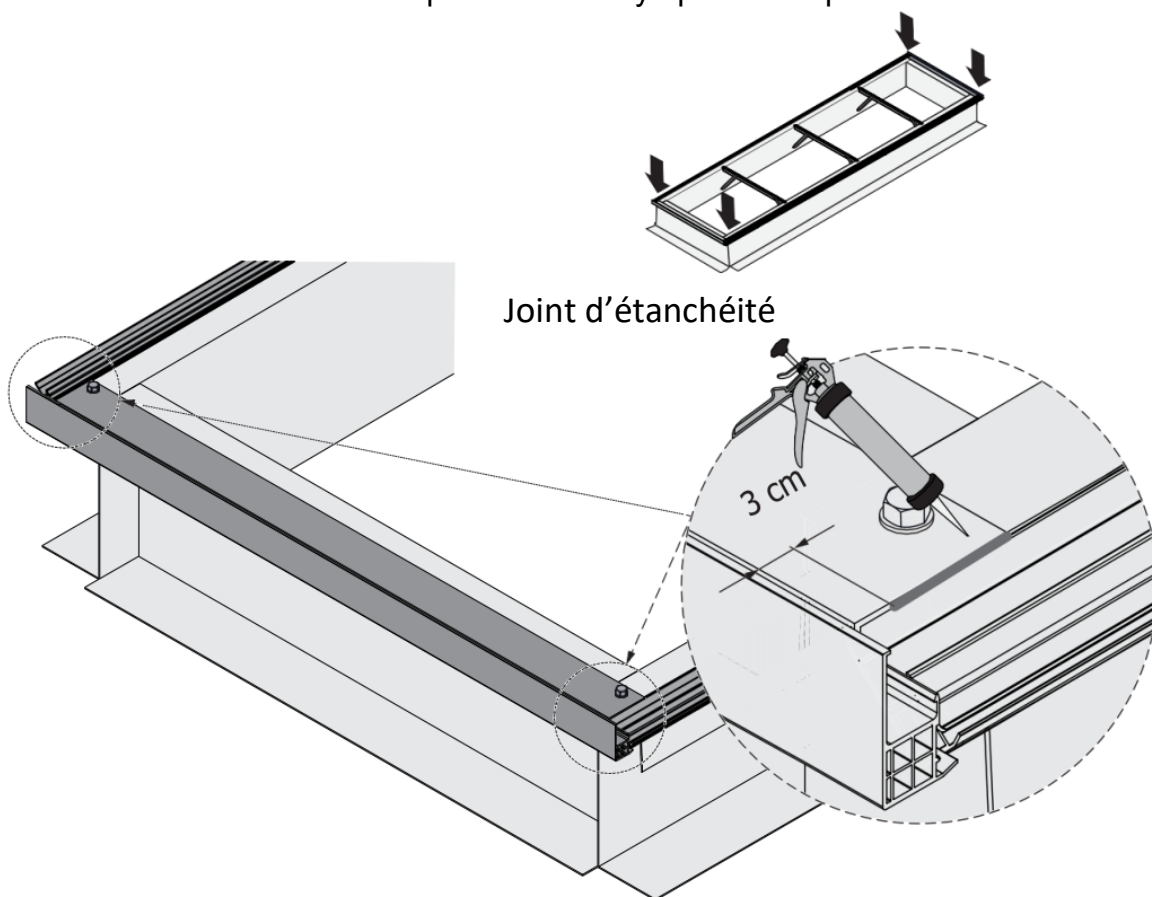
### ➤ Vérifier que les profils sont à angle droit

Page 11 sur 29	Réf : NIE-VOUT Voûte Arcade RPT Notice d'installation et d'entretien Mis à jour : 16/09/2024	Usine SKYDÔME Entre-Deux-Villes 02270 Sons-Et-Ronchères Tél : 03 23 21 79 90	
-------------------	---	---	--





- Faire l'étanchéité entre les profils bas de tympan et les profils de rive



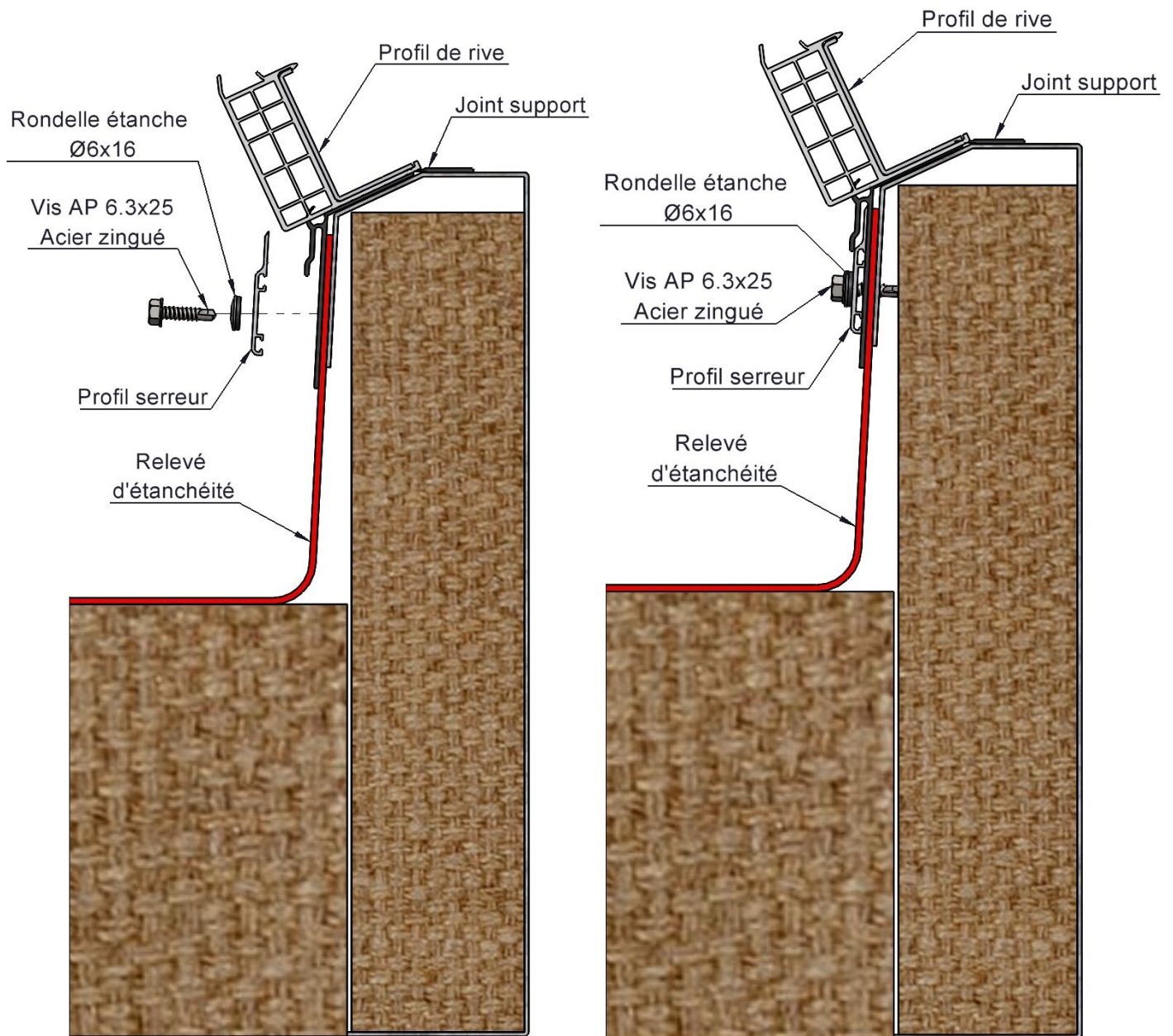
## 5. Profil serreur

Page 12 sur 29	Réf : NIE-VOUT Voûte Arcade RPT Notice d'installation et d'entretien Mis à jour : 16/09/2024	Usine SKYDOME Entre-Deux-Villes 02270 Sons-Et-Ronchères Tél : 03 23 21 79 90	
-------------------	---	---	--

## Notice d'installation et d'entretien

### Voûte Arcade RPT

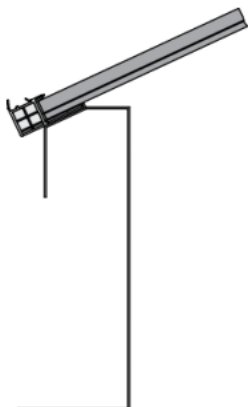
- Mettre en place le profil serreur contre le joint support de costière sur toute la périphérie de la voûte. (Sauf cas membrane PVC où il n'y a ni joint support, ni profil serreur)



Page 13 sur 29	Réf : NIE-VOUT Voûte Arcade RPT Notice d'installation et d'entretien Mis à jour : 16/09/2024	Usine SKYDOME Entre-Deux-Villes 02270 Sons-Et-Ronchères Tél : 03 23 21 79 90	
-------------------	---	---	---

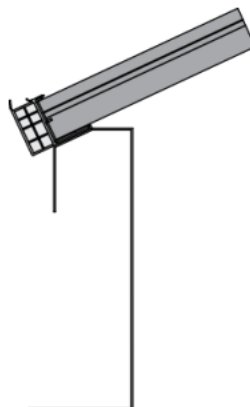
## 6. Arc porteur

Arc RPT 1



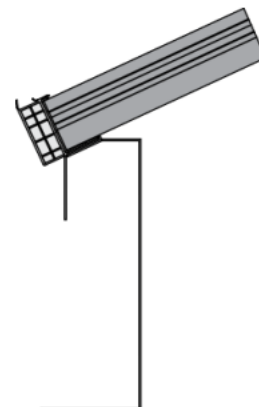
1 m < Corde ≤ 3 m

Arc RPT 2



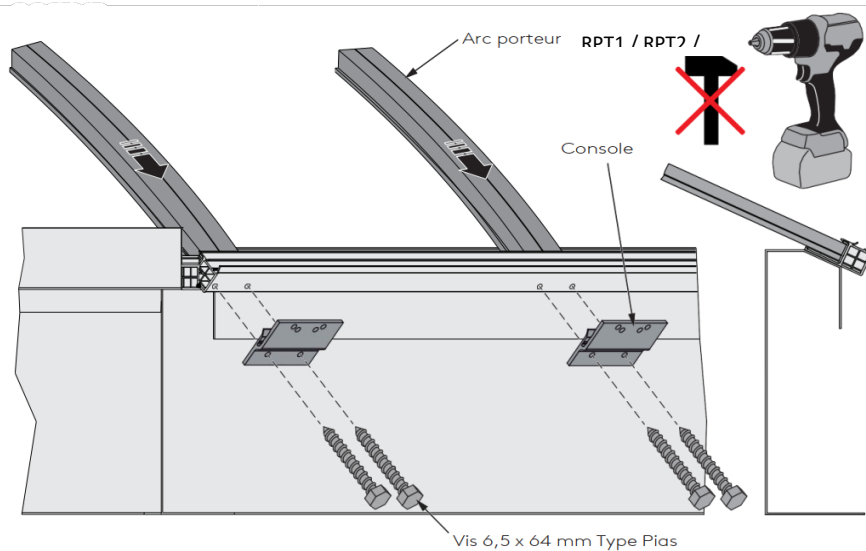
3 m < Corde ≤ 5 m

Arc RPT 3

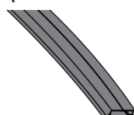


5 m < Corde ≤ 6 m

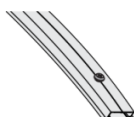
### ➤ Montage des arcs porteurs



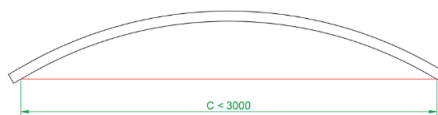
#### Disposition des arcs porteurs



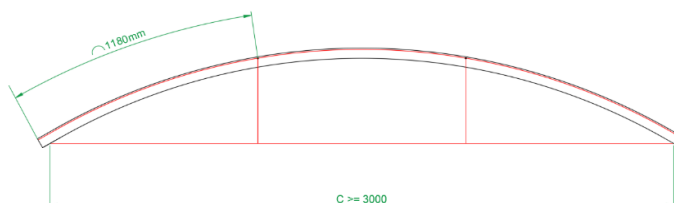
Arc porteur sans vis  
tétrons



Arc porteur avec  
vis tétrons



C < 3000



C ≥ 3000

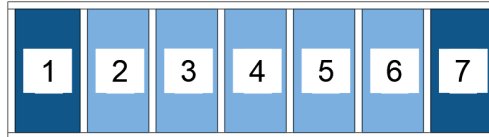
<p>Page 14 sur 29</p>	<p>Réf : NIE-VOUT Voûte Arcade RPT Notice d'installation et d'entretien Mis à jour : 16/09/2024</p>	<p>Usine SKYDOME Entre-Deux-Villes 02270 Sons-Et-Ronchères Tél : 03 23 21 79 90</p>	
---------------------------	---	---	---

**S ATTENTION**

Le serrage doit être modéré.

### Calpinage des Plaques

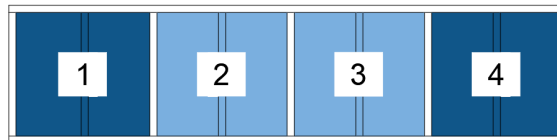
#### Calpinage : système plaque 1 entraxe (E>530)



sur cet exemple :

- 2 plaques identiques pour les entraxes d'extrémités
- 5 plaques identiques pour les entraxes courants

#### Calpinage : système plaque 2 entraxes Uniquement sur calpinage E ≤ 530

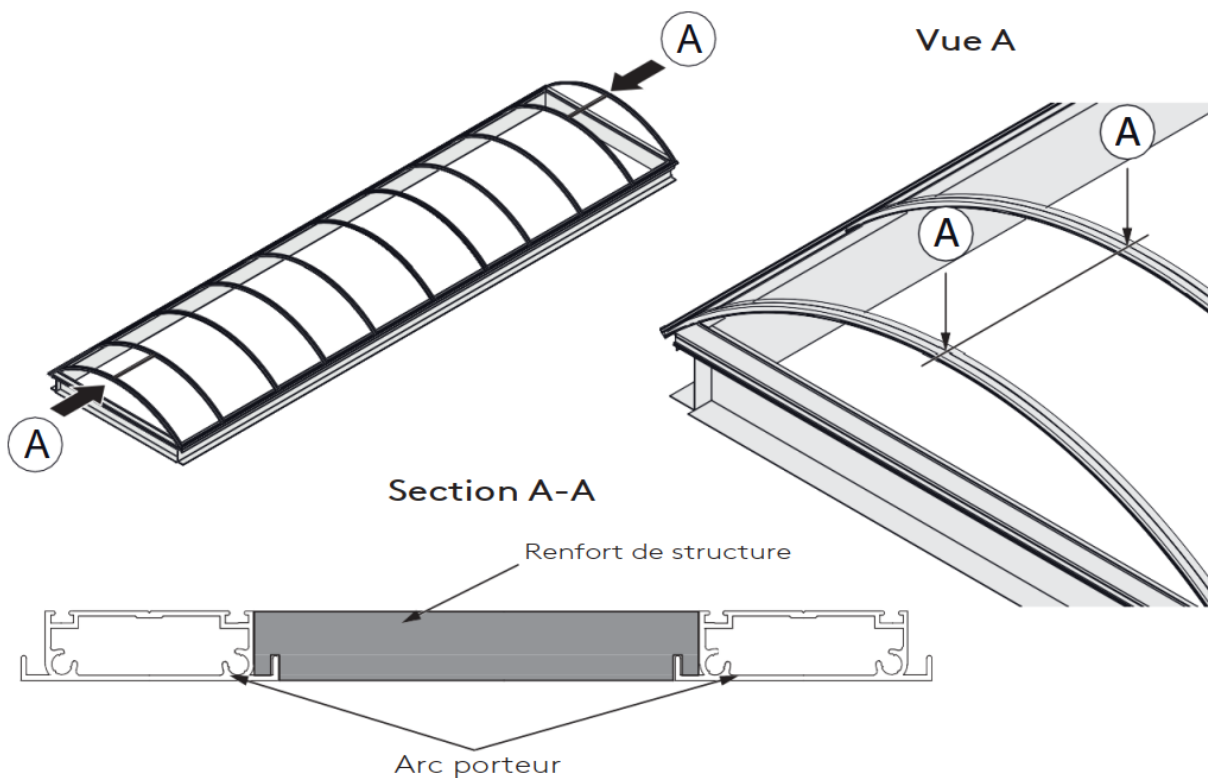


sur cet exemple :

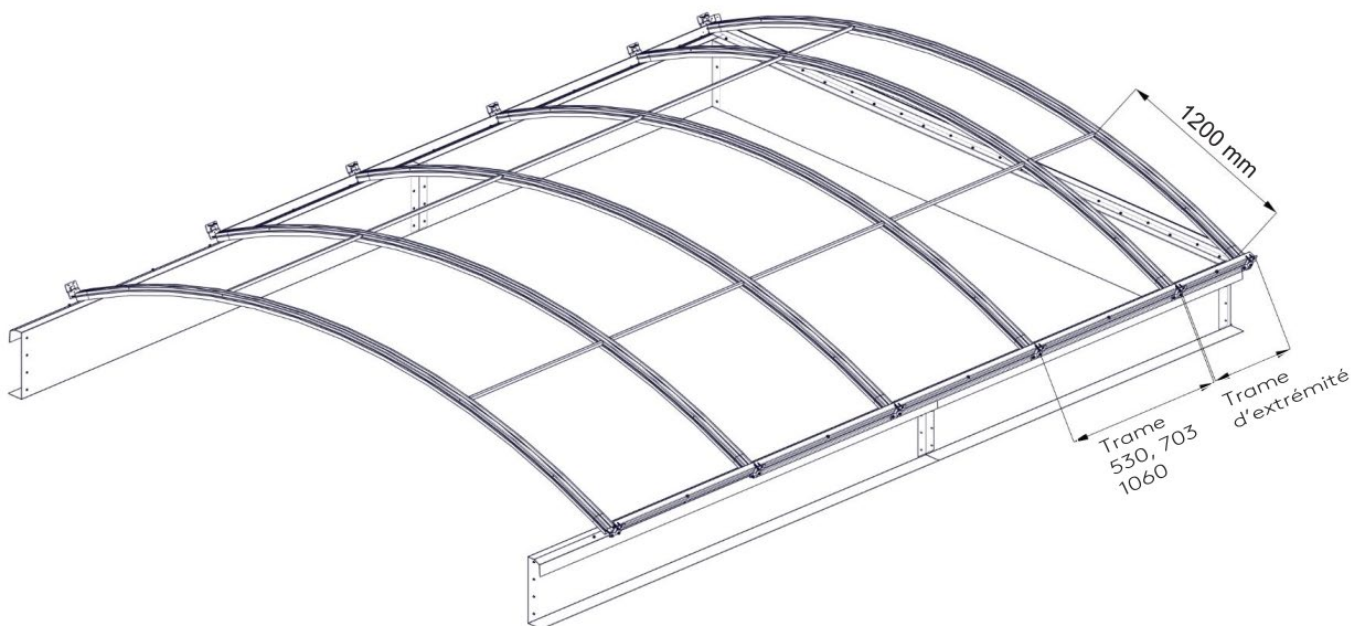
- 2 plaques identiques pour les entraxes d'extrémités
- 2 plaques identiques pour les entraxes courants

## 7. Renfort de l'arc porteur

- Ajout d'un renfort de structure sur les trames d'extrémités si :  $2,5 \text{ m} \leq \text{Corde de la voûte} < 5 \text{ m}$



- Ajout de deux renforts de structure sur toutes les trames si :  $\text{Corde de la voûte} \geq 5 \text{ m}$  :



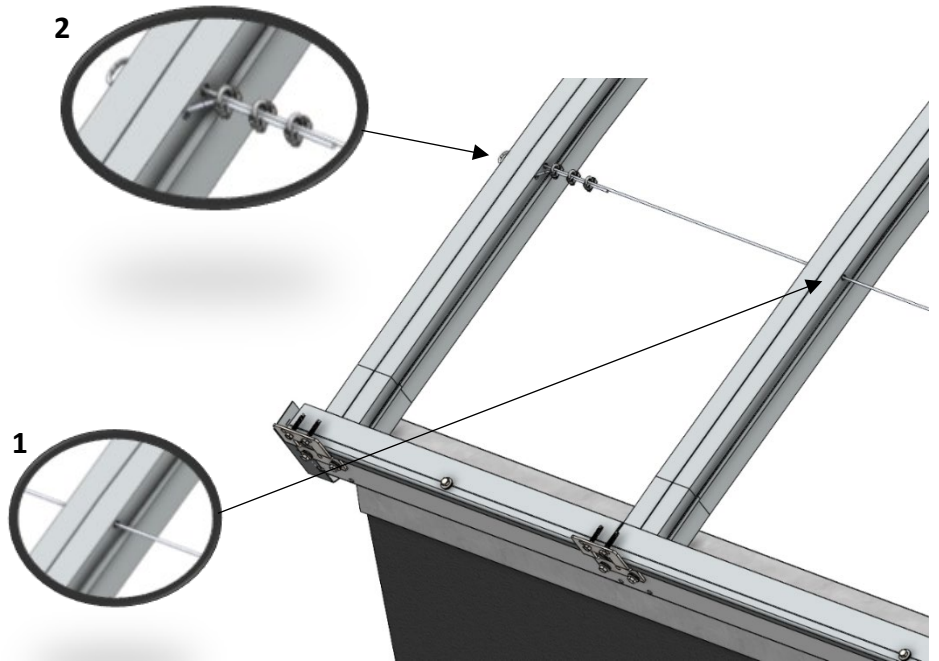
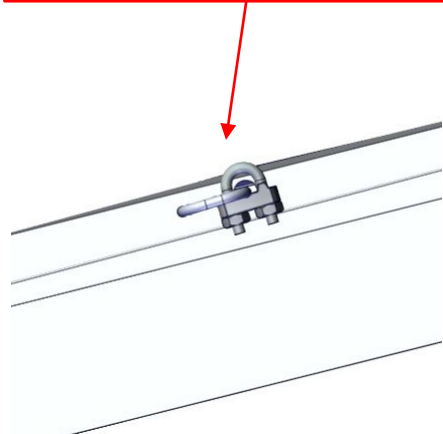
Page 16 sur 29	Réf : NIE-VOUT Voûte Arcade RPT Notice d'installation et d'entretien Mis à jour : 16/09/2024	Usine SKYDOME Entre-Deux-Villes 02270 Sons-Et-Ronchères Tél : 03 23 21 79 90	
-------------------	---	---	---



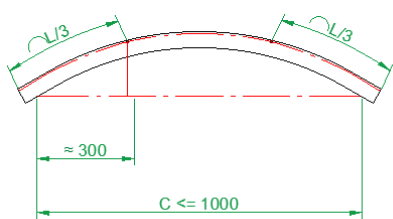
### 8. Option 1200J

- Pour le passage du câble dans un arc courant (sans interruption de câble), le câble traverse simplement le porteur via le perçage prévu à cet effet (vue 1).
- Lors d'une interruption du câble 1200J (extrémités ou ouvrants), un second perçage doit être réalisé à 20mm du perçage existant dans le but de créer une boucle avec le câble. La boucle est maintenue via 3 serre-câbles (vue 2).

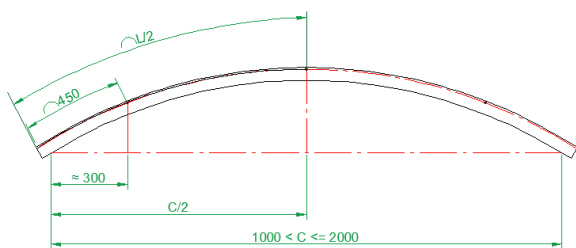
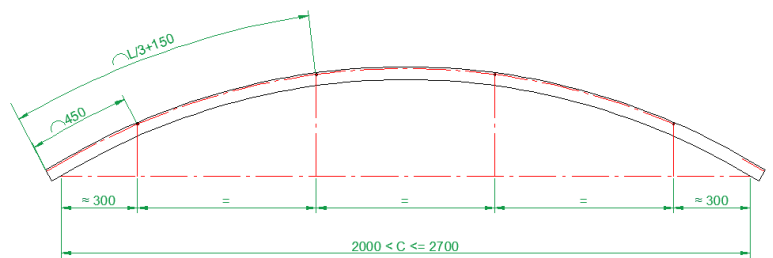
Attention à positionner le serre-câble avec les écrous orientés vers le bas pour ne pas blesser la plaque !



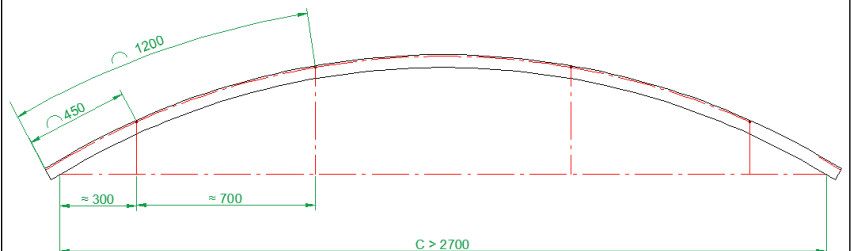
Position des perçages dans le cas de 2 câbles



Position des perçages dans le cas de 4 câbles



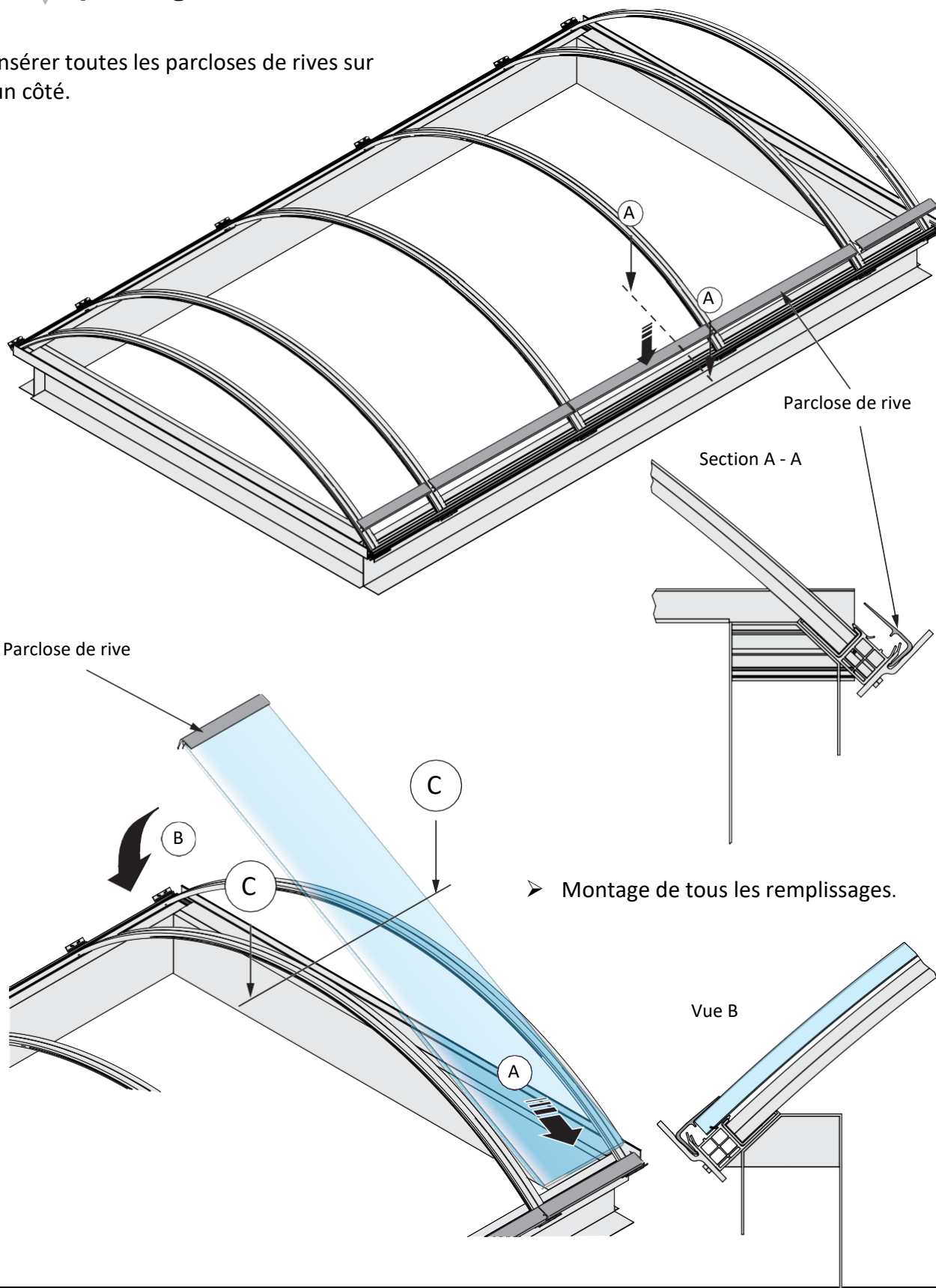
Position des perçages dans le cas de 3 câbles



<p>Page 17 sur 29</p>	<p>Réf : NIE-VOUT Voûte Arcade RPT Notice d'installation et d'entretien Mis à jour : 16/09/2024</p>	<p>Usine SKYDOME Entre-Deux-Villes 02270 Sons-Et-Ronchères Tél : 03 23 21 79 90</p>	
---------------------------	---	---	---

## 9. Remplissage

- Insérer toutes les parcloses de rives sur un côté.



Page 18 sur 29	Réf : NIE-VOUT Voûte Arcade RPT Notice d'installation et d'entretien Mis à jour : 16/09/2024	Usine SKYDOME Entre-Deux-Villes 02270 Sons-Et-Ronchères Tél : 03 23 21 79 90	
-------------------	---	---	---

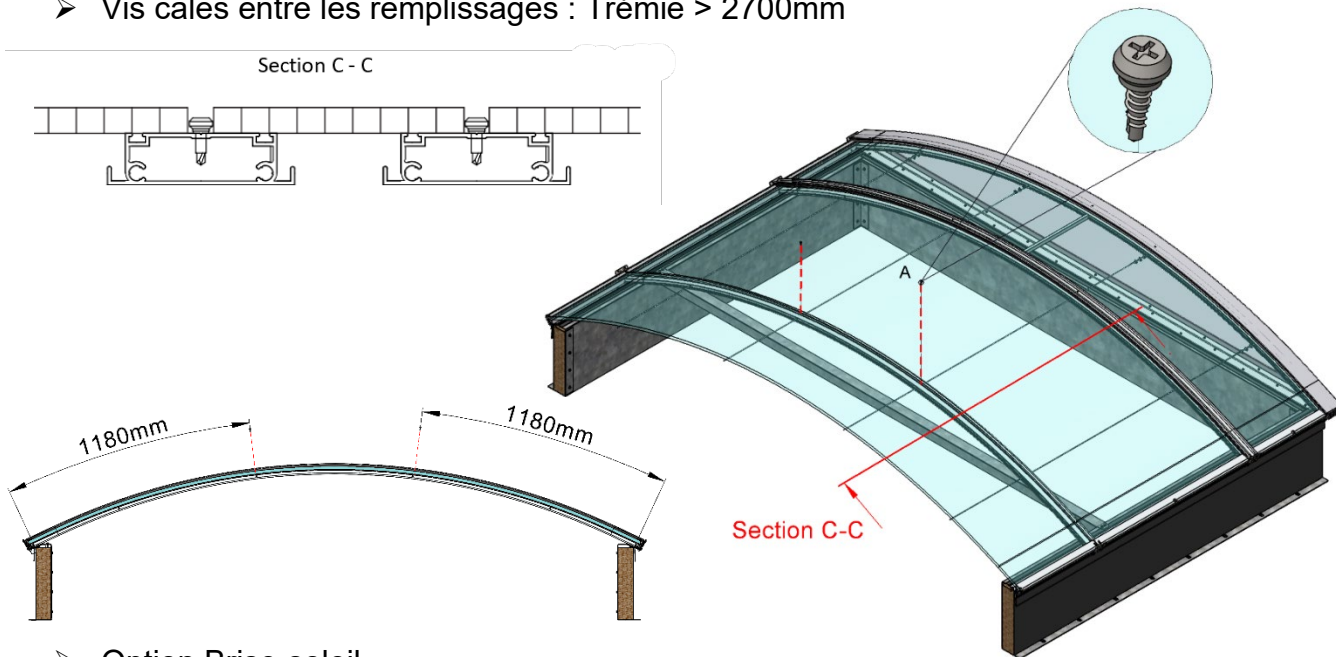


# Notice d'installation et d'entretien

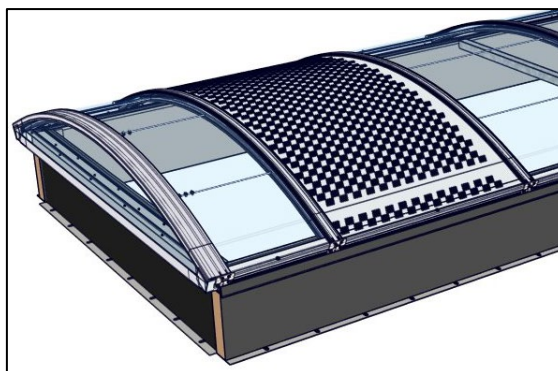
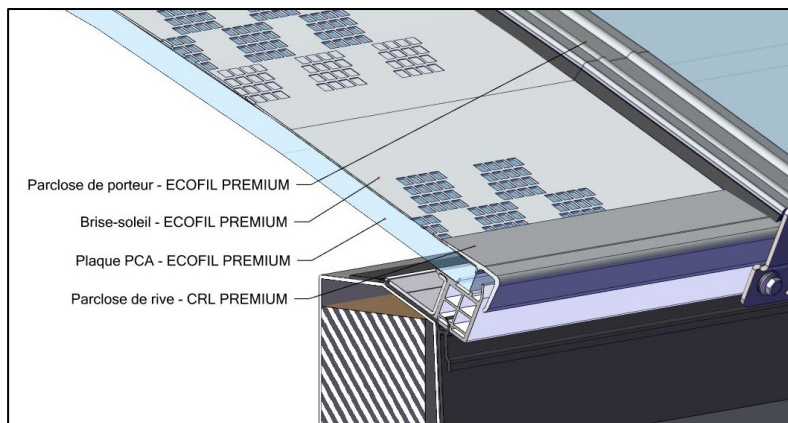
Voûte Arcade RPT

**S ATTENTION** Laisser libre les trames destinées à l'intégration d'ouvrant (Voir notice de l'ouvrant).

- Vis cales entre les remplissages : Trémie > 2700mm



- Option Brise-soleil

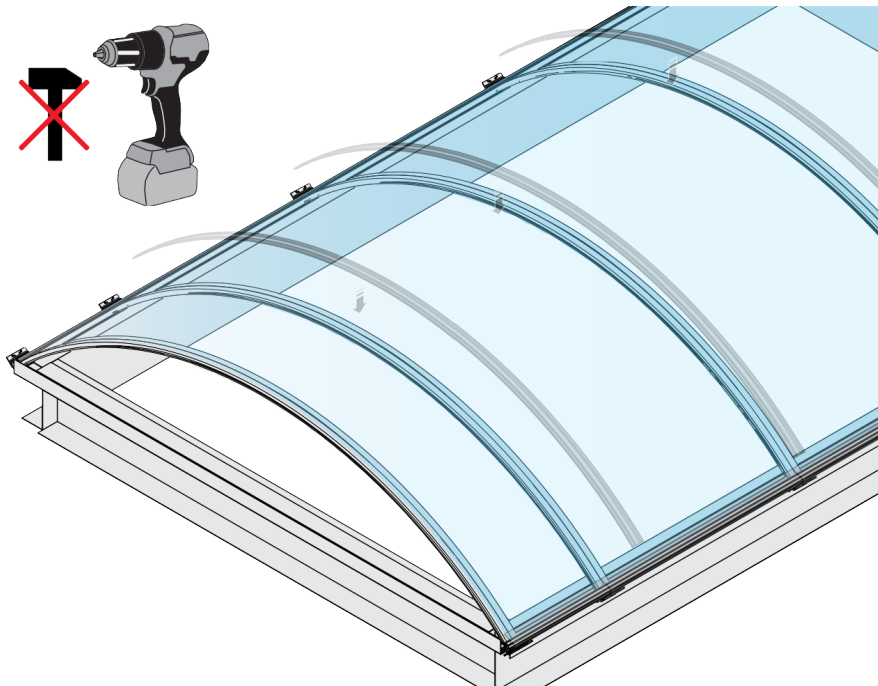


**! Note**

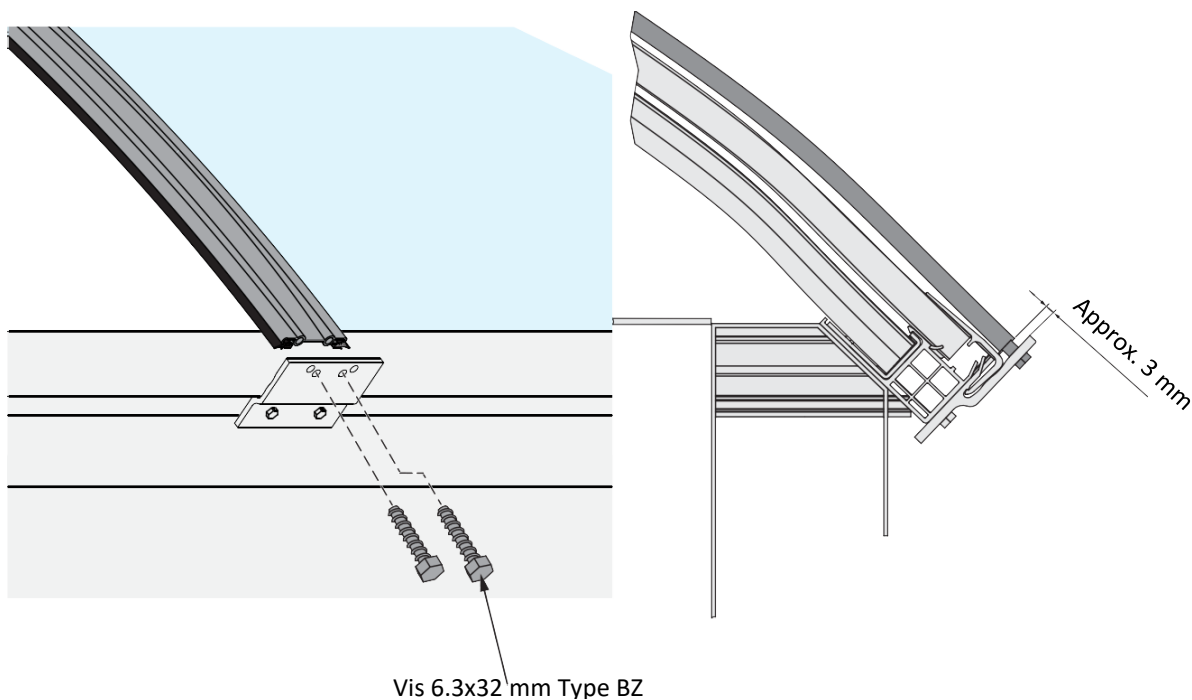
L'option est compatible avec l'intégration d'un ouvrant.

Page 19 sur 29	Réf : NIE-VOUT Voûte Arcade RPT Notice d'installation et d'entretien Mis à jour : 16/09/2024	Usine SKYDÔME Entre-Deux-Villes 02270 Sons-Et-Ronchères Tél : 03 23 21 79 90	
-------------------	---	---	--

## 10. Parcloses d'arc porteur



- 
- Lors du montage, laisser un espacement de 3 mm de chaque côté de la parclose.



<b>S ATTENTION</b>	Laisser bien dépasser les joints de parcloses, ils seront découpés à la toute fin du montage.
	Ne pas monter les parcloses au niveau des trames destinées à l'intégration d'ouvrant (Voir notice de l'ouvrant).

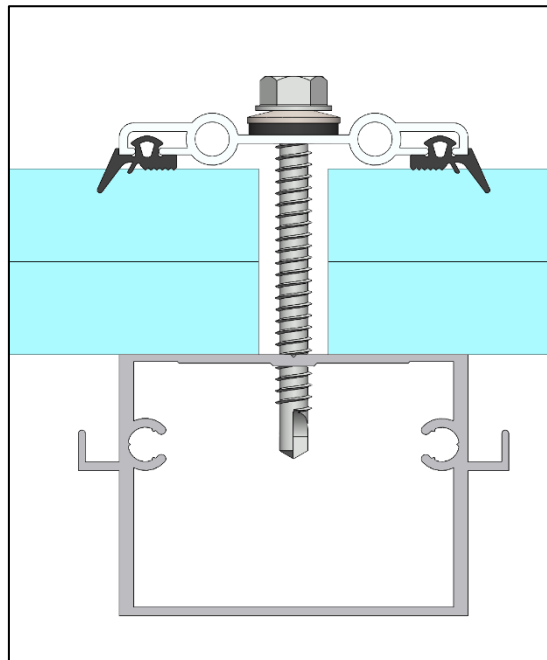
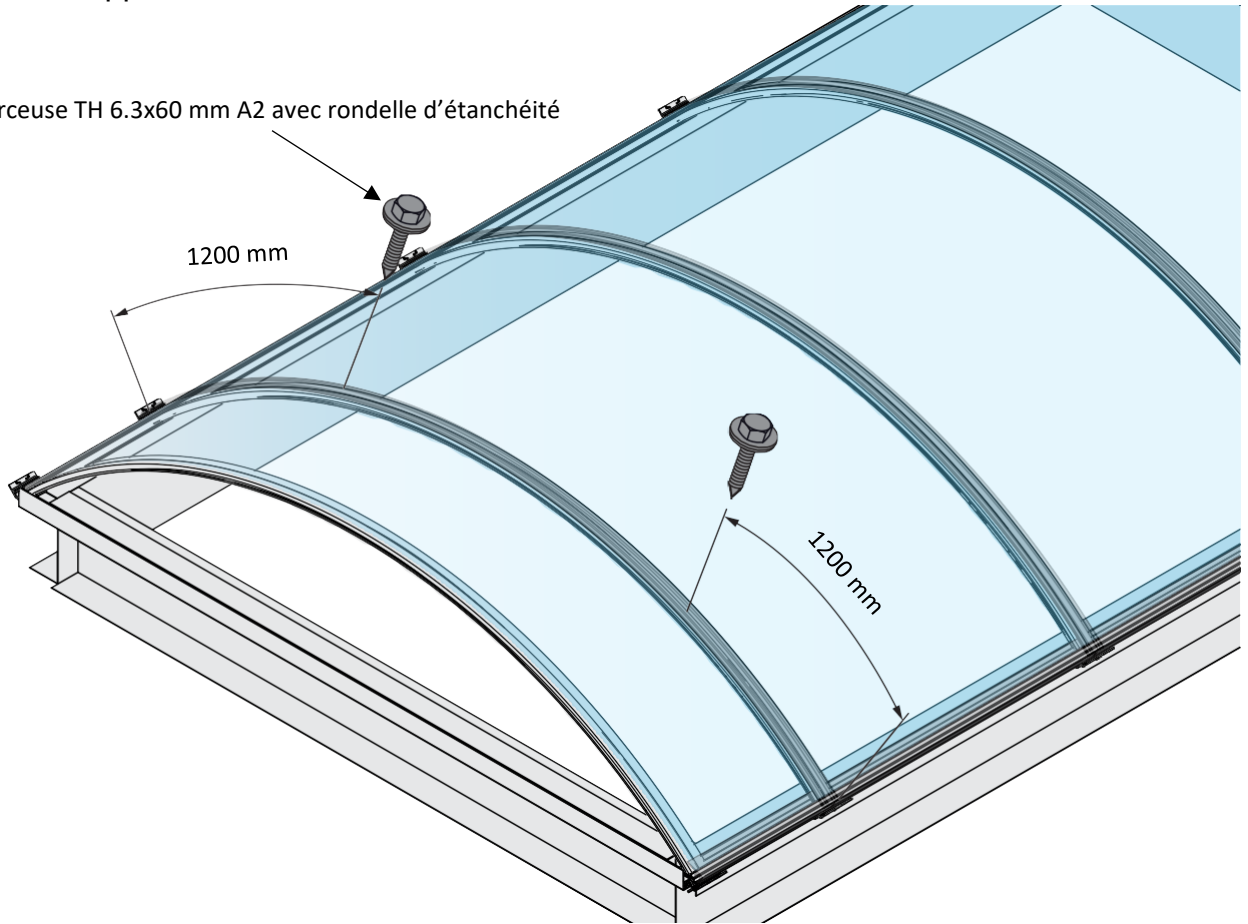
Page 20 sur 29	Réf : NIE-VOUT Voûte Arcade RPT Notice d'installation et d'entretien Mis à jour : 16/09/2024	Usine SKYDOME Entre-Deux-Villes 02270 Sons-Et-Ronchères Tél : 03 23 21 79 90	
-------------------	---	---	---

## Notice d'installation et d'entretien

Voûte Arcade RPT

- Fixation supplémentaire si corde > 3 m.

Vis auto-perceuse TH 6.3x60 mm A2 avec rondelle d'étanchéité



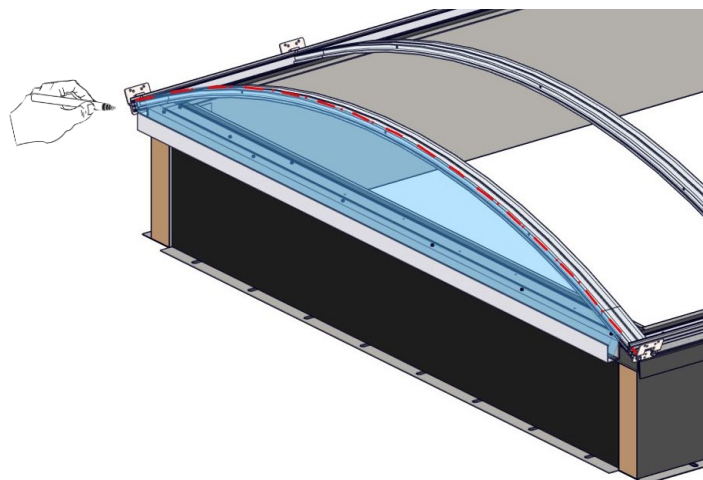
Page 21 sur 29	Réf : NIE-VOUT Voûte Arcade RPT Notice d'installation et d'entretien Mis à jour : 16/09/2024	Usine SKYDOME Entre-Deux-Villes 02270 Sons-Et-Ronchères Tél : 03 23 21 79 90	
-------------------	---	---	---

## 11. Remplissage tympan

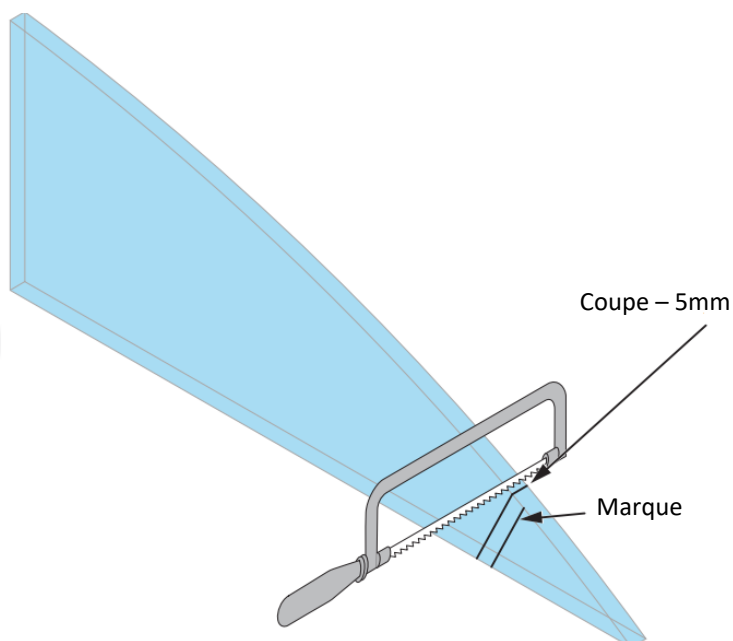
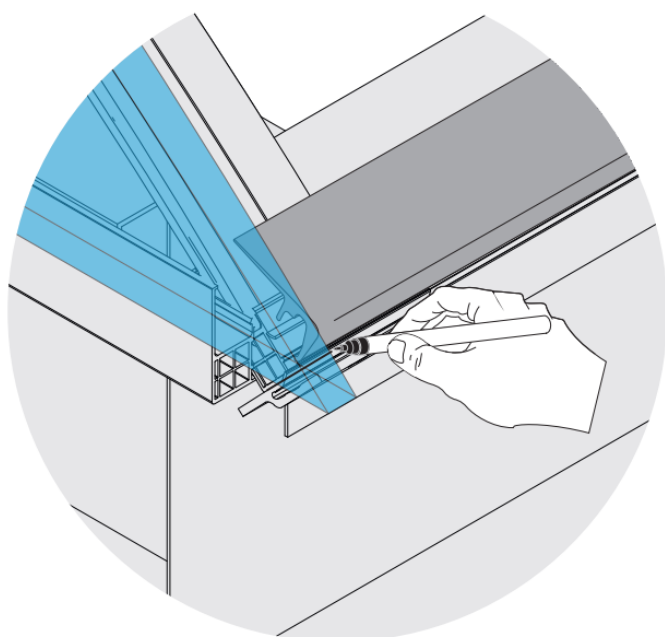
**! Note**

La découpe du tympan se fait sur chantier.

La découpe doit être faite pour que les alvéoles du polycarbonate soient à l'horizontal.



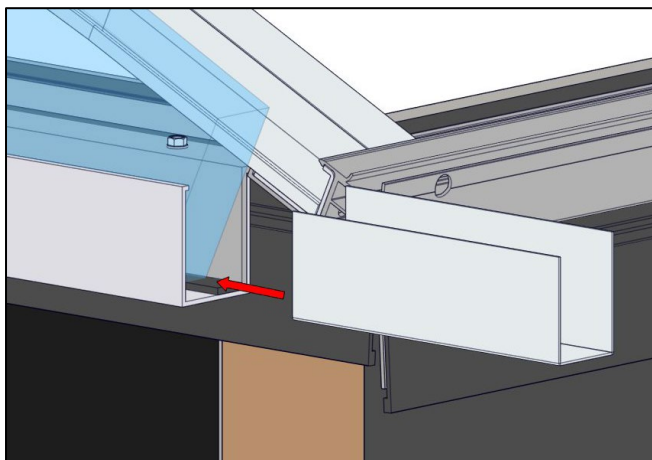
- Couper les bords du tympan pour l'ajout de la pièce de finition.



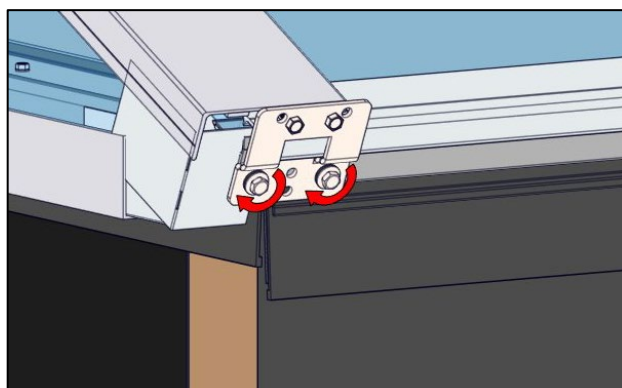
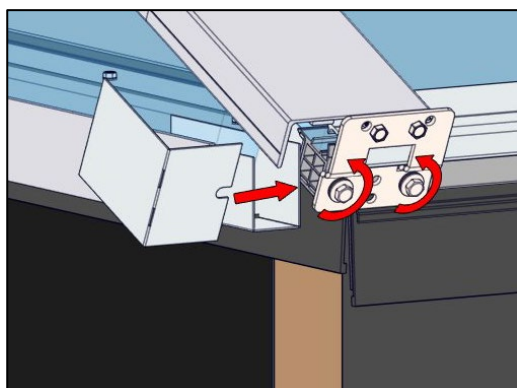
Page 22 sur 29	Réf : NIE-VOUT Voûte Arcade RPT Notice d'installation et d'entretien Mis à jour : 16/09/2024	Usine SKYDOME Entre-Deux-Villes 02270 Sons-Et-Ronchères Tél : 03 23 21 79 90	
-------------------	---	---	---

## 12. Pièces de finition

- Montage de la glissière de finition au niveau du tympan :



- Montage de la pièce en desserrant les consoles en extrémités :



Page 23 sur 29	Réf : NIE-VOUT Voûte Arcade RPT Notice d'installation et d'entretien Mis à jour : 16/09/2024	Usine SKYDOME Entre-Deux-Villes 02270 Sons-Et-Ronchères Tél : 03 23 21 79 90	
-------------------	---	---	---

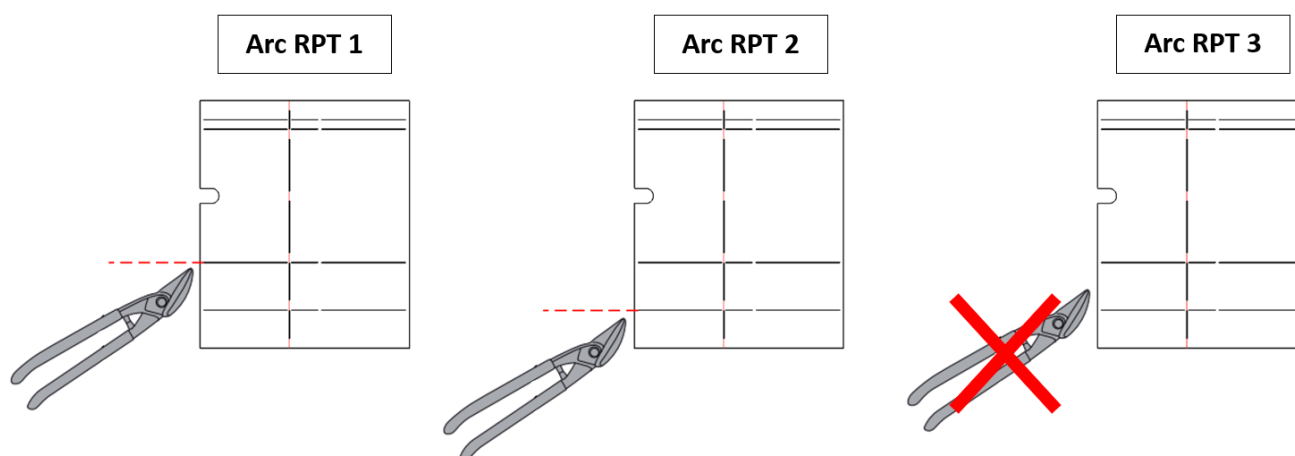
# Notice d'installation et d'entretien

Voûte Arcade RPT

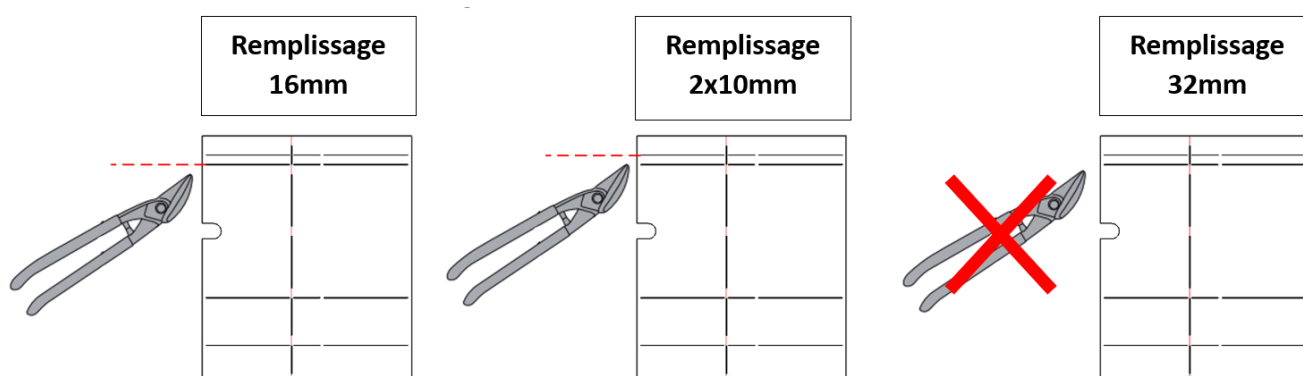
**! Note**

La pièce de finition doit être pliée et parfois découpée comme ci-dessous

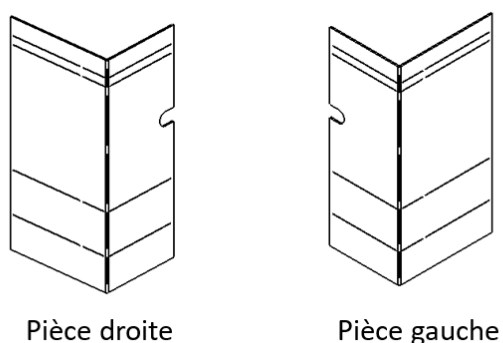
- 1<sup>ère</sup> découpe selon le type d'arc porteur :



- 2<sup>ème</sup> découpe selon le type de remplissage :



- Pliage de la pièce à la main :

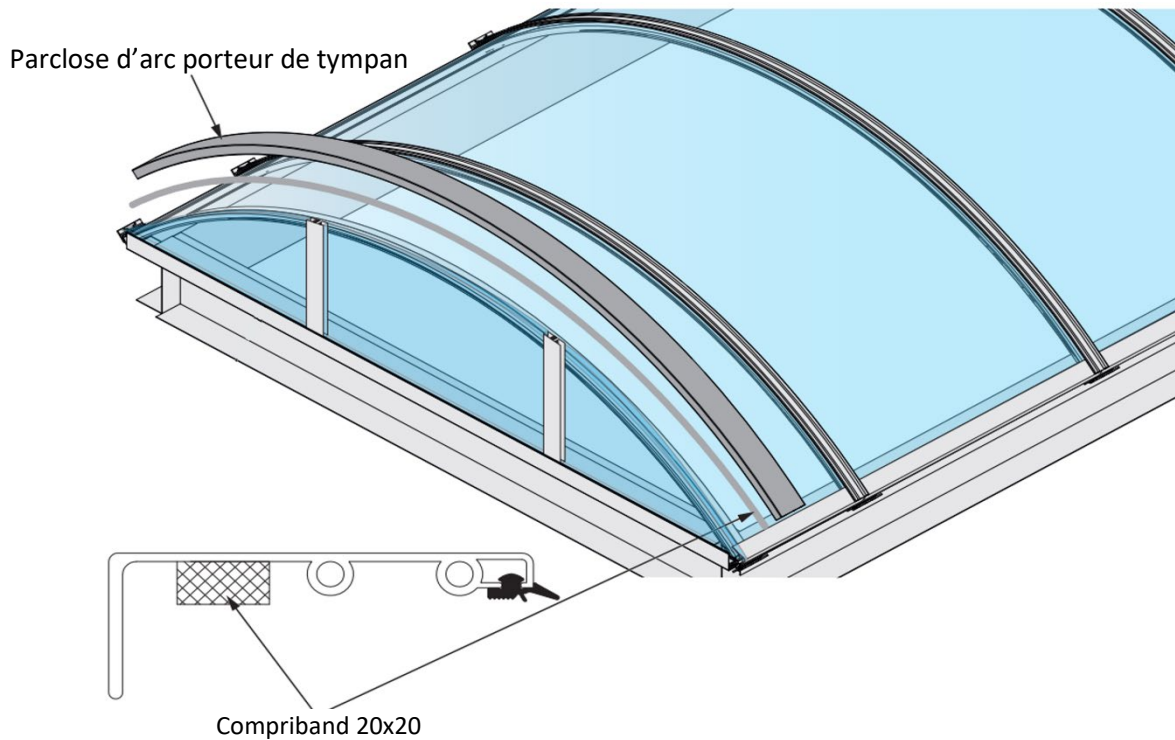


**Attention au sens de pliage !**

Page 24 sur 29	Réf : NIE-VOUT Voûte Arcade RPT Notice d'installation et d'entretien Mis à jour : 16/09/2024	Usine SKYDOME Entre-Deux-Villes 02270 Sons-Et-Ronchères Tél : 03 23 21 79 90	
-------------------	---	---	---



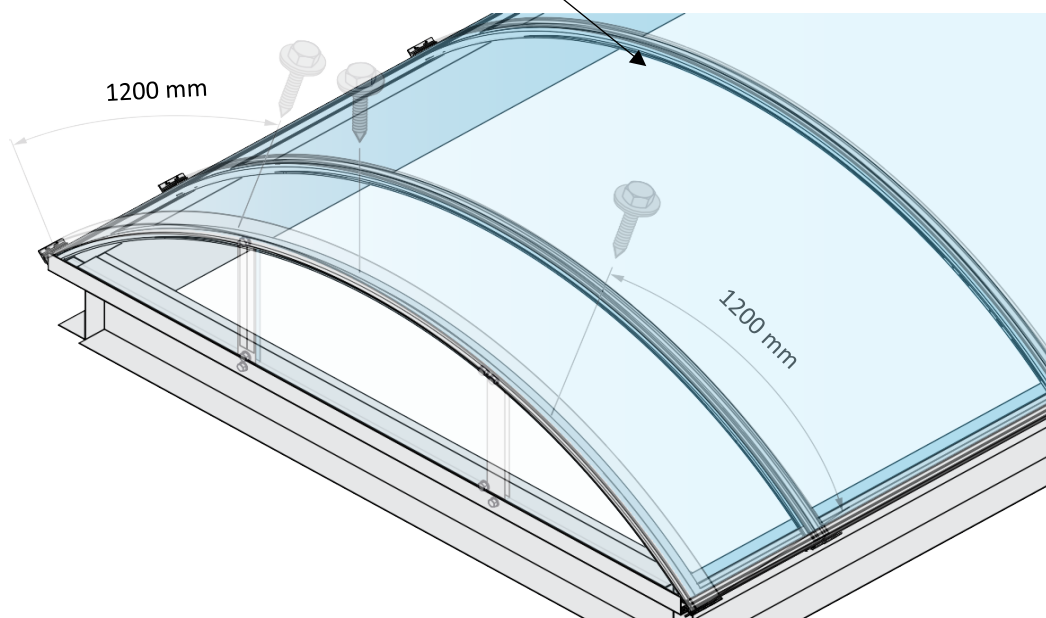
### 13. Parcloses d'arc porteur de tympan



➤ Mettre en place le joint Comriband 20x20 sur la parclose d'arc porteur de tympan et fixer la parclose comme à l'étape 9.

➤ Fixation supplémentaire si corde > 3 m.

Vis auto-perceuse TH 6.3x60 mm A2 avec rondelle d'étanchéité

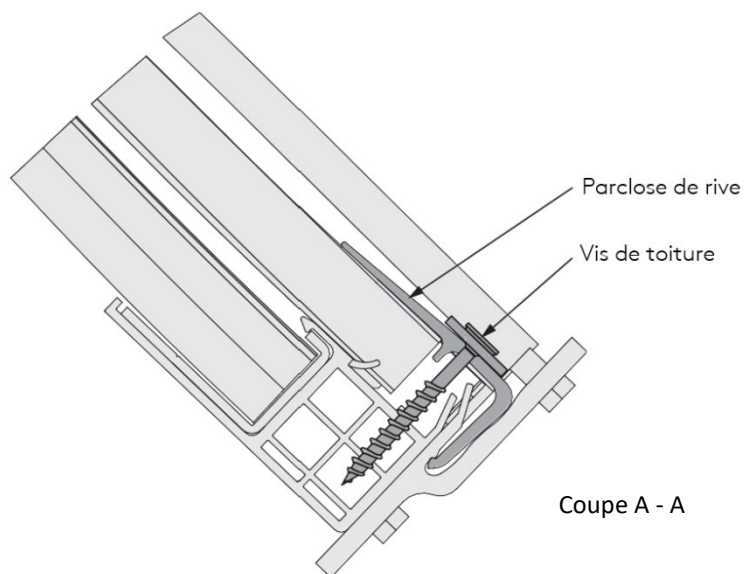
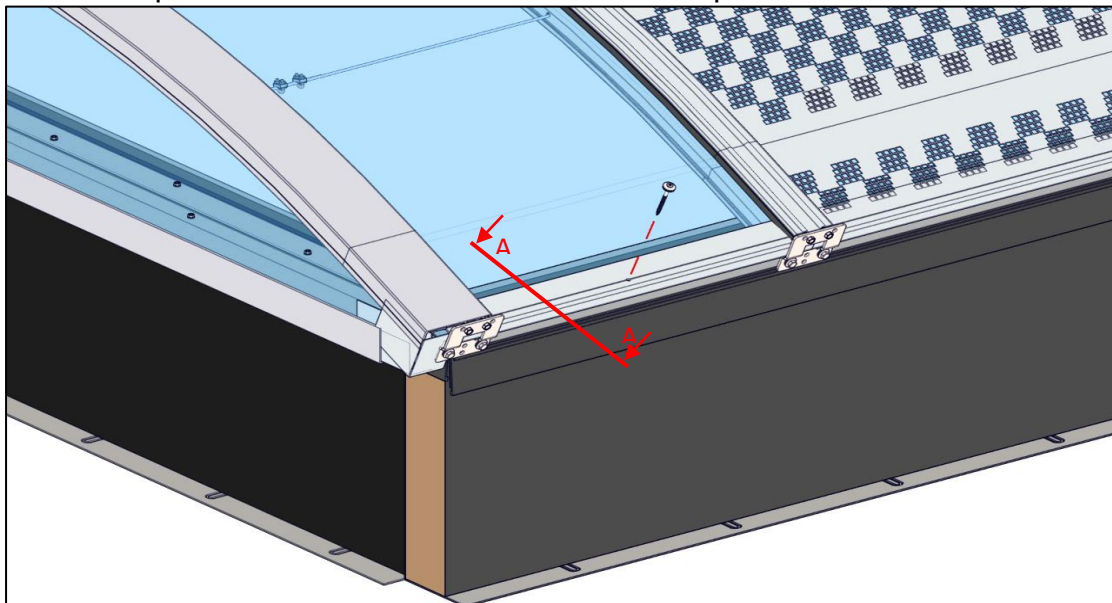


Page 25 sur 29	Réf : NIE-VOUT Voûte Arcade RPT Notice d'installation et d'entretien Mis à jour : 16/09/2024	Usine SKYDOME Entre-Deux-Villes 02270 Sons-Et-Ronchères Tél : 03 23 21 79 90	
-------------------	---	---	---



## 14. Fixation parclose de rive

- Fixation des parcloses de rives avec la visserie adéquate.



<b>Epaisseur remplissage</b>	<b>Type de vis</b>
16 mm – 20 mm	Vis de toiture 4,5x45 mm A2 avec rondelle d'étanchéité
20mm – 32 mm	Vis de toiture 4,5x60 mm A2 avec rondelle d'étanchéité

**Attention :** Effectuer cette étape après avoir fini le montage du ou des ouvrants (Voir notice de l'ouvrant).

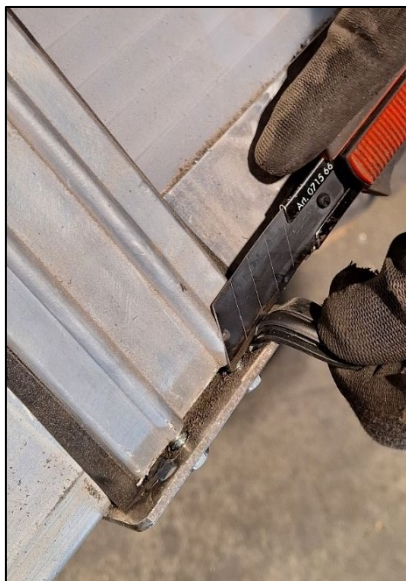
## 15. Découpe des joints de parcloses

Page 26 sur 29	Réf : NIE-VOUT Voûte Arcade RPT Notice d'installation et d'entretien Mis à jour : 16/09/2024	Usine SKYDOME Entre-Deux-Villes 02270 Sons-Et-Ronchères Tél : 03 23 21 79 90	
-------------------	---	---	---

## Notice d'installation et d'entretien

### Voûte Arcade RPT

- Pour une meilleure finition, découper tous les bouts de joints de parcloles dépassant comme ci-dessous.

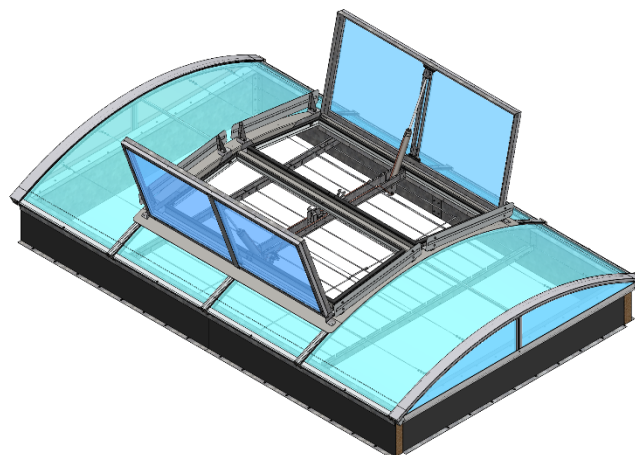
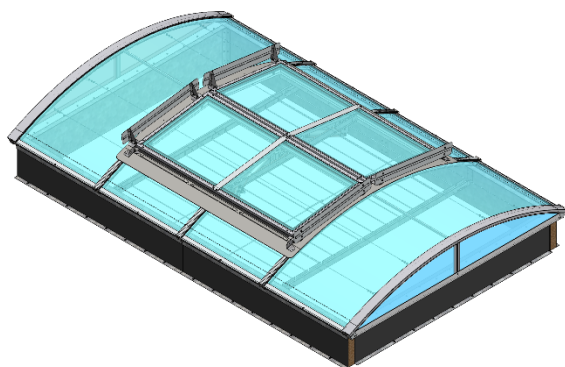
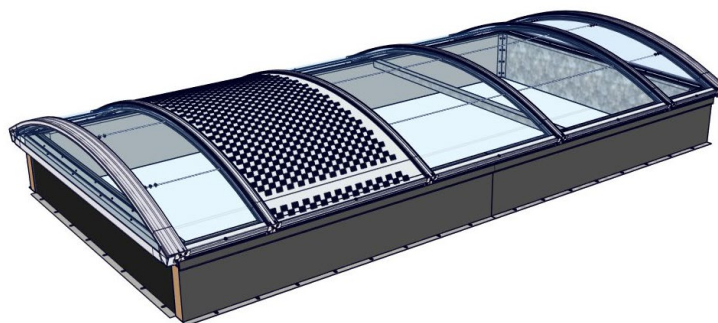


Page 27 sur 29	Réf : NIE-VOUT Voûte Arcade RPT Notice d'installation et d'entretien Mis à jour : 16/09/2024	Usine SKYDOME Entre-Deux-Villes 02270 Sons-Et-Ronchères Tél : 03 23 21 79 90	
-------------------	---	---	---

## Notice d'installation et d'entretien

Voûte Arcade RPT

- Le montage de la voûte arcade RPT Plus est fini.



- Veiller à bien vérifier le fonctionnement du ou des ouvrants le cas échéant

Page 28 sur 29	Réf : NIE-VOUT Voûte Arcade RPT Notice d'installation et d'entretien Mis à jour : 16/09/2024	Usine SKYDOME Entre-Deux-Villes 02270 Sons-Et-Ronchères Tél : 03 23 21 79 90	
-------------------	---	---	---

